



## **Ersatzteilliste**

## **Parts list**

Saatbettkombinationen

Tilthmakers

## **System-Korund 900 L**

Art.-Nr.: 175 1622

04.04

---

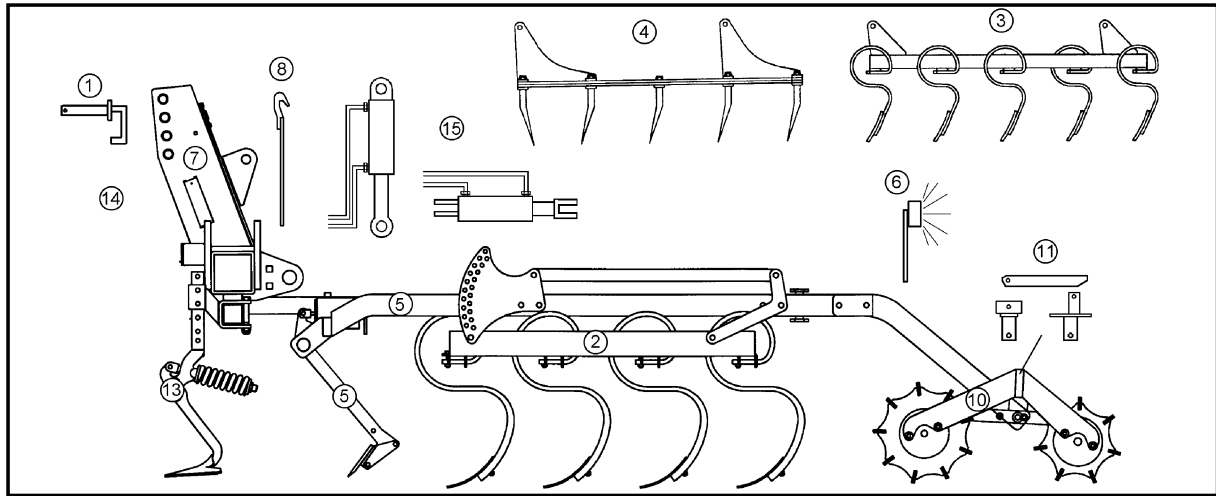
### **LEMKEN GmbH & Co. KG**

Weseler Straße 5, D-46519 Alpen / Postfach 11 60, D-46515 Alpen

Telefon (0 28 02) 81-0, Telefax (0 28 02) 81-220

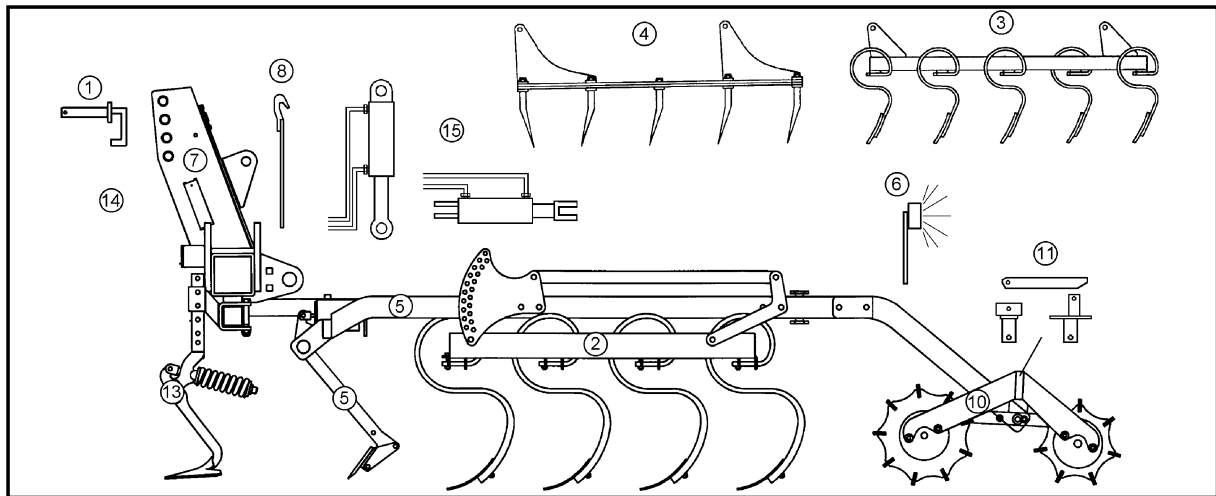
eMail: [lemken@lemken.com](mailto:lemken@lemken.com), Internet: <http://www.lemken.com>

**System-Korund 900 L**

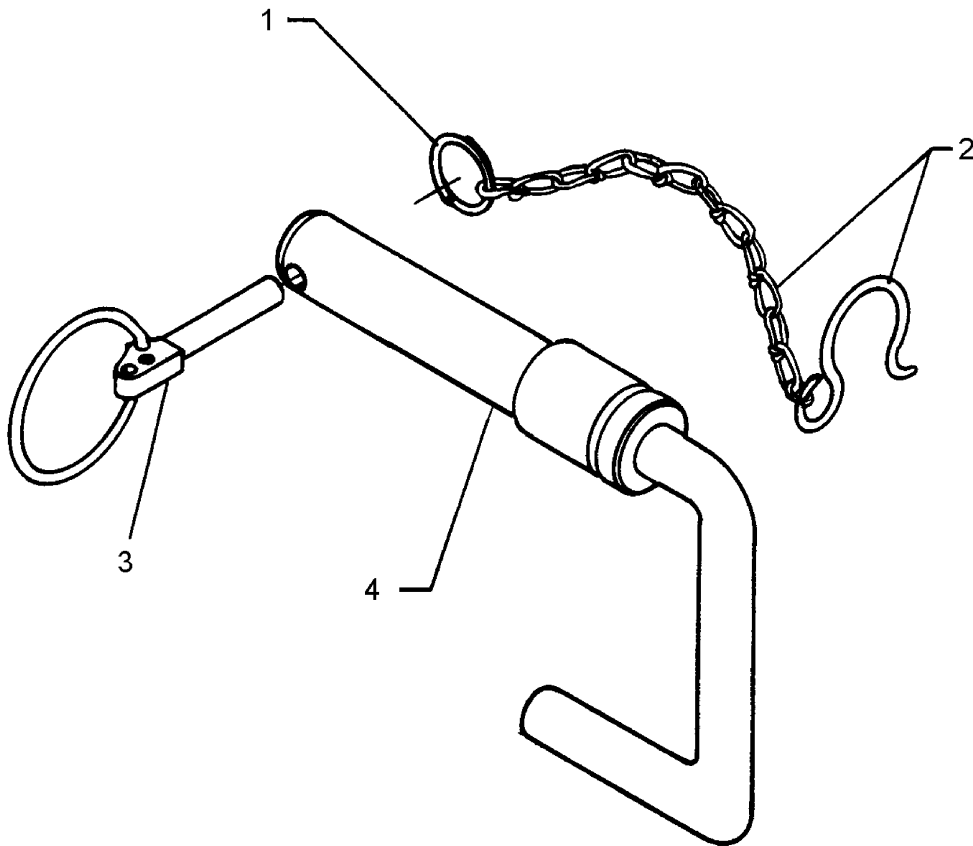


Pos	Art.-Nr.	Artikeltext / Description	Abmessung	Seite	
1	313 7911	Oberlenkerbolzen mit Kette	Top link pin with chain	KAT2G D25,4/31,7x158	4
1	313 7921	Oberlenkerbolzen mit Kette	Top link pin with chain	KAT3G D31,7/25,4x158	5
1	313 7927	Oberlenkerbolzen mit Kette	Top link pin with chain	K700 D40/44,5x228	6
2	515 5530	Eggenfeld mit Federzinken	Harrow section	1,5m-E16 32x10	7
2	515 5531	Eggenfeld mit Marathonzinken	Harrow section	1,5m-E16M D20	8
3	515 5535	Eggenfeld mit Garezzinken	Harrow section	1,5m-G25 25x8	9
3	515 5536	Eggenfeld mit Garezzinken+Schar	Harrow section	1,5m-G25 27x10	10
3	515 5537	Eggenfeld mit Garezzinken o.Sch	Harrow section	1,5m-G25 27x10	11
3	515 5538	Eggenfeld mit Garezzinken	Harrow section	1,5m-G25 26x10	12
3	515 5539	Eggenfeld mit Garezzinken	Harrow section	1,5m 26x10 mit Schar	13
4	515 5540	Eggenfeld mit Ackerzinken	Harrow section	1,5m-A30 20x220	14
5	522 2819	Schiene	Bar	100x8x1270	15
5	522 2820	Schiene	Bar	100x8x1470	16
5	522 2853	Umrüstsatz für Schienenträger	Conversion-set for carrier	URS System-Korund	17
5	522 6010	Rahmen lang zum Eggenfeld	Frame long for harrow section	1,5m System-Korund L	18 .. 19
5	615 5530	Eggenfeld mit Federzinken	Harrow section	1,5m-E16 32x10	20
5	615 5531	Eggenfeld mit Marathonzinken	Harrow section	1,5m-E16M D20	21
5	615 5532	Eggenfeld mit Gammazinken	Harrow section	1,5m-GZ 16	22
5	615 5535	Eggenfeld mit Garezzinken	Harrow section	1,5m-G25 25x8	23
5	615 5536	Eggenfeld mit Garezzinken+Schar	Harrow section	1,5m-G25 27x10	24
5	615 5537	Eggenfeld mit Garezzinken o.Sch	Harrow section	1,5m-G25 27x10	25
5	615 5538	Eggenfeld mit Garezzinken	Harrow section	1,5m 26x10 gerade ohne Schar	26
5	615 5539	Eggenfeld mit Garezzinken	Harrow section	1,5m 26x10 mit Schar	27
5	615 5540	Eggenfeld mit Ackerzinken	Harrow section	1,5m-A30	28
6	570 2064	Kabelsatz	Set of cables	System-Korund 450 L	29
6	670 2020	Aufsteckleuchten m. Warntafeln	Lighting equipment with boards	AL18 HR+HL+VR+VL	30
6	670 2062	Kabelsatz mit Halter kurz	Cable set with carrier	Sy-Korund 600/900	31
6	670 2065	Kabelsatz mit Halter	Cable set with carrier	System-Korund 600/900 L	32
7	610 6321	Grundrahmen	Basic frame	System-Korund 900	33 .. 34
7	610 6328	Grundrahmen	Basic frame	System-Korund 900 B	35
7	610 7272	Steuergestänge	Steering linkage	System-Korund 900	36
7	610 7276	Ansteuerung	Linkage	System-Korund 900	37
7	629 4403	Abstellstütze	Stand	System-Korund 900	38
7	640 1133	Turmverlängerung	Extension for headstock	K700	39

**System-Korund 900 L**

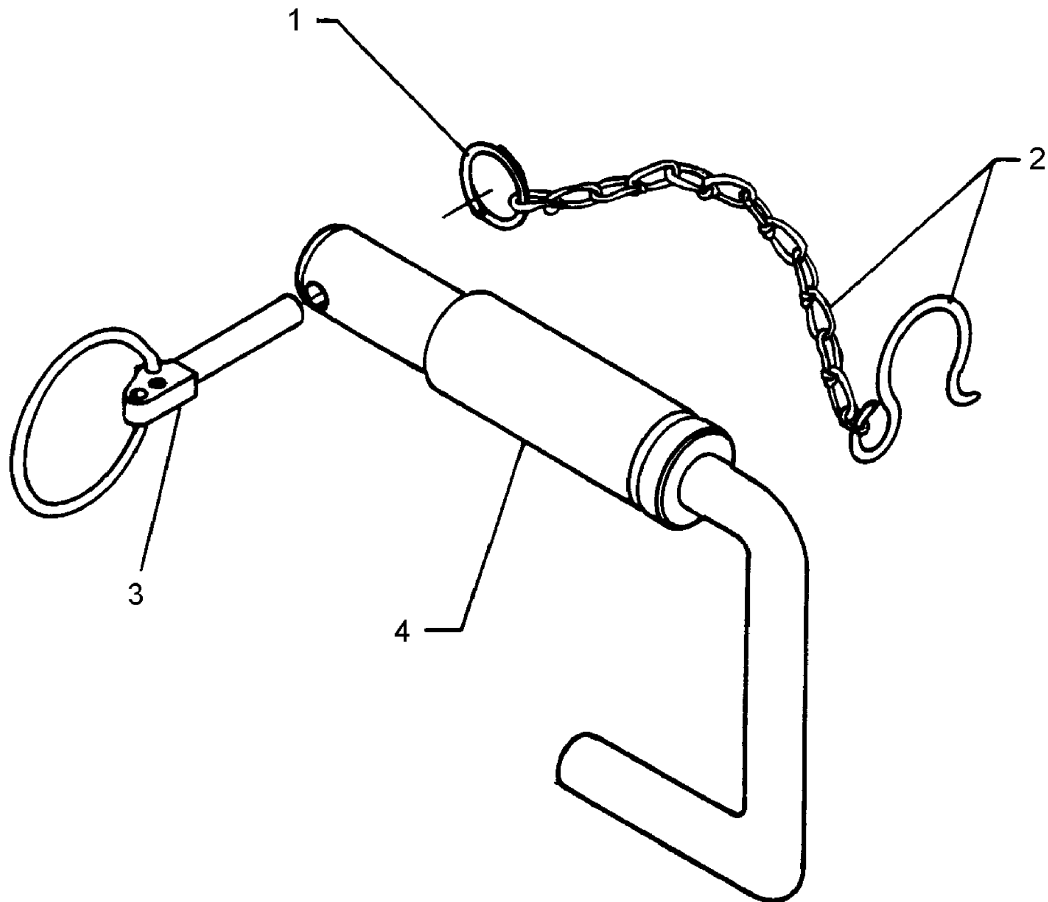


Pos	Art.-Nr.	Artikeltext / Description	Abmessung	Seite	
8	617 8146	Verriegelung mechanisch	Locking device	Smaragd 9/500K+600K	40
8	617 8147	Verriegelung hydraulisch	Hydraulic locking device	Smaragd 9/400K-600K	41
10	622 6120	Zahnstangenkrümmer	Tooth bar crumbler	1,5m-Z330/Z270	42
10	622 6121	Rohr- Zahnstangenkrümmer	Tube-tooth bar roller	1,5m-R330/Z280	43
11	622 6124	Verriegelung	Locking device	12x127x271 750+900	44
11	622 6129	Verriegelung	Locking device	25x90 MI-SK 900	45
11	622 6130	Verriegelung	Locking device	70x70 MI-SK 900	46
11	622 6131	Verriegelung	Locking device	30x70	47
11	622 6136	Verriegelung	Locking device	30x70 C 7,5/9M	48
11	622 6137	Verriegelung	Locking device	30x70 Mi 9M	49
13	557 2520	Halter zum Spurlockerer	Holder for track scraper	FSÜ 70x70-40x20	50
13	557 4995	Spurlockerer ohne Halter	Track scraper	FSÜ+G25 40x20	51
13	557 5001	Spurlockerer ohne Halter	Track scraper	FSÜ P50/6	52
13	557 5006	Spurlockerer ohne Halter	Track scraper	FSÜ+G25 40x20 Sy-Korund	53
13	557 5007	Spurlockerer ohne Halter	Track scraper	FSÜ P50/6 Sy-Korund	54
13	657 4990	Spurlockerer mit Halter	Track scraper with holder	FSÜ-G25 70x70	55
13	657 4998	Spurlockerer mit Halter	Track scraper with holder	FSÜ-P50/6	56
13	657 5006	Spurlockerer mit Halter	Track scraper with holder	FSÜ+G25 40x20 Sy-Korund	57
13	657 5007	Spurlockerer mit Halter	Track scraper with holder	FSÜ P50/6 Sy-Korund	58
14	661 1354	Unterenkeranschluß	Lower link connection	D55/68 L2 Z3	59
14	661 1372	Unterenkeranschluß	Lower link connection	D68/68 L3 Z3	60
15	675 4313	Hydraulische Einklappung	HY-assembly folding device	DZ110/50-450	61
15	675 7029	Hydraulikanlage Entriegelung	HY-assembly unlocking device	DZ25/18-240 SM9/500+600 K	62



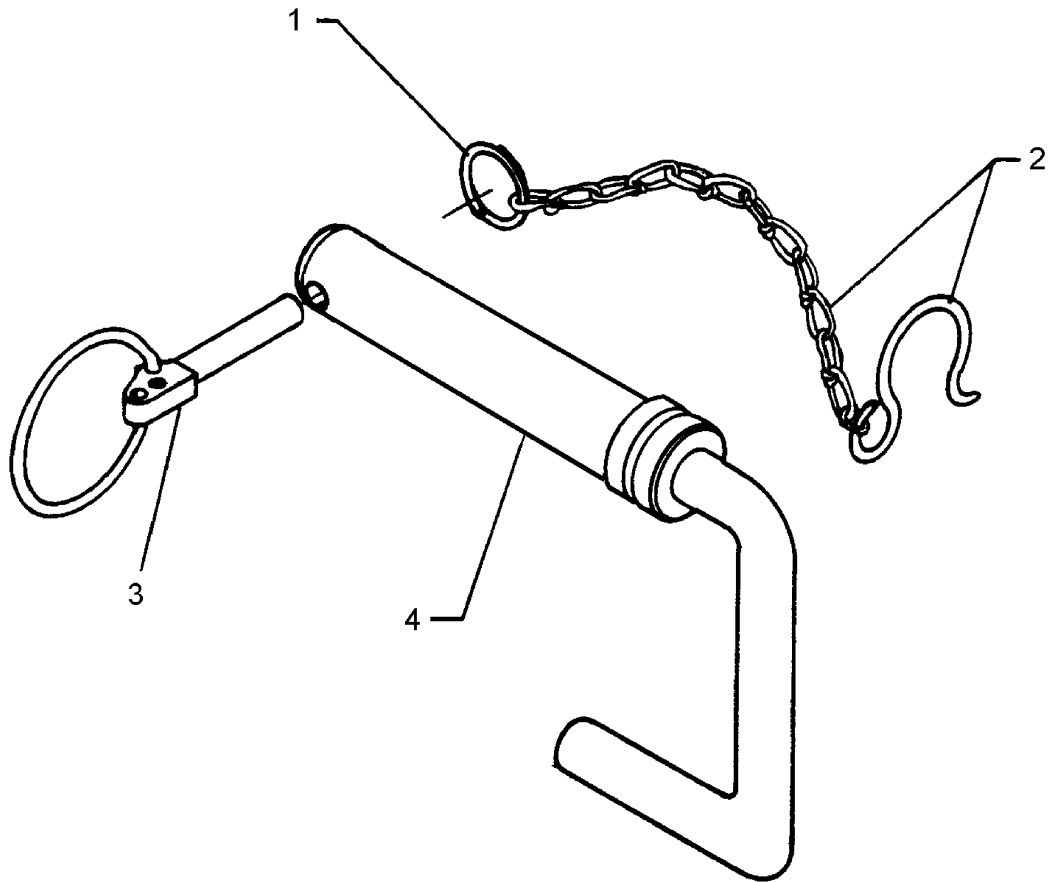
04.04

Pos.	Art.-Nr.	Stk.	Artikeltext / Description		Abmessung
1	305 8545	1	Sicherungsring	Securing ring	3x30-35x1,25 Zn
2	305 8560	1	Federsicherung mit Kette	Securing clip with chain	D3,6/D21-460mm-Zn
3	311 9315	1	Klappstift mit Bohrung	Securing pin	8x42 DIN11023
4	313 7910	1	Oberlenkerbolzen	Top link pin	KAT2G D25,4/31,7x158 Zn



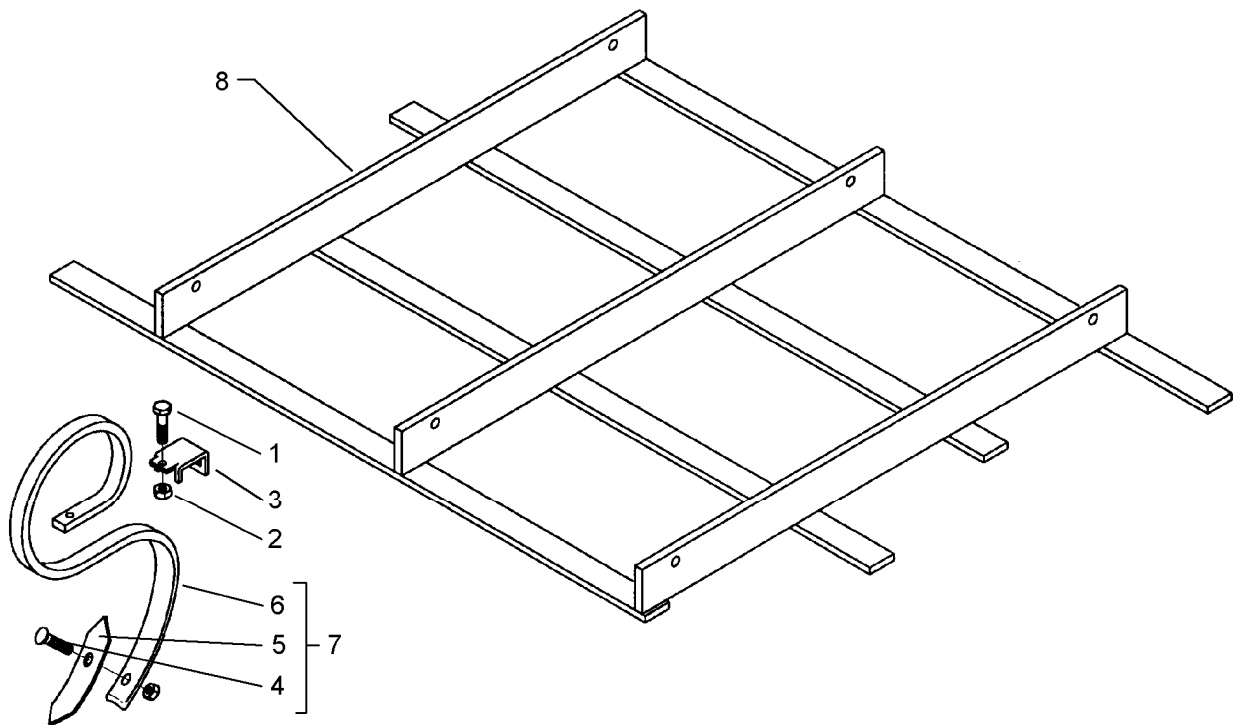
04.04

Pos.	Art.-Nr.	Stk.	Artikeltext / Description		Abmessung
1	305 8545	1	Sicherungsring	Securing ring	3x30-35x1,25 Zn
2	305 8560	1	Federsicherung mit Kette	Securing clip with chain	D3,6/D21-460mm-Zn
3	311 9315	1	Klappstift mit Bohrung	Securing pin	8x42 DIN11023
4	313 7920	1	Oberlenkerbolzen	Top link pin	KAT3G D31,7/25,4x158 Zn



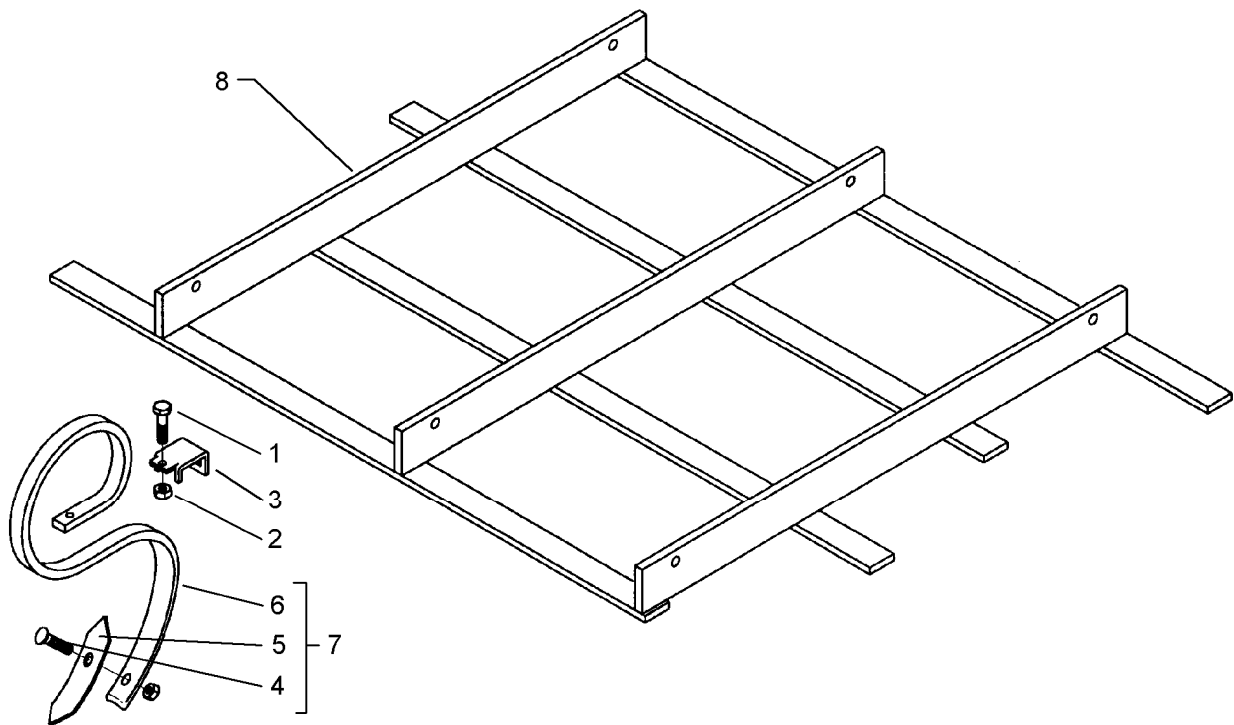
04.04

Pos.	Art.-Nr.	Stk.	Artikeltext / Description		Abmessung
1	305 8545	1	Sicherungsring	Securing ring	3x30-35x1,25 Zn
2	305 8560	1	Federsicherung mit Kette	Securing clip with chain	D3,6/D21-460mm-Zn
3	311 9302	1	Klappstift	Securing pin	12x60
4	313 7926	1	Oberlenkerbolzen	Top link pin	K700 D40/44,5x228



04.04

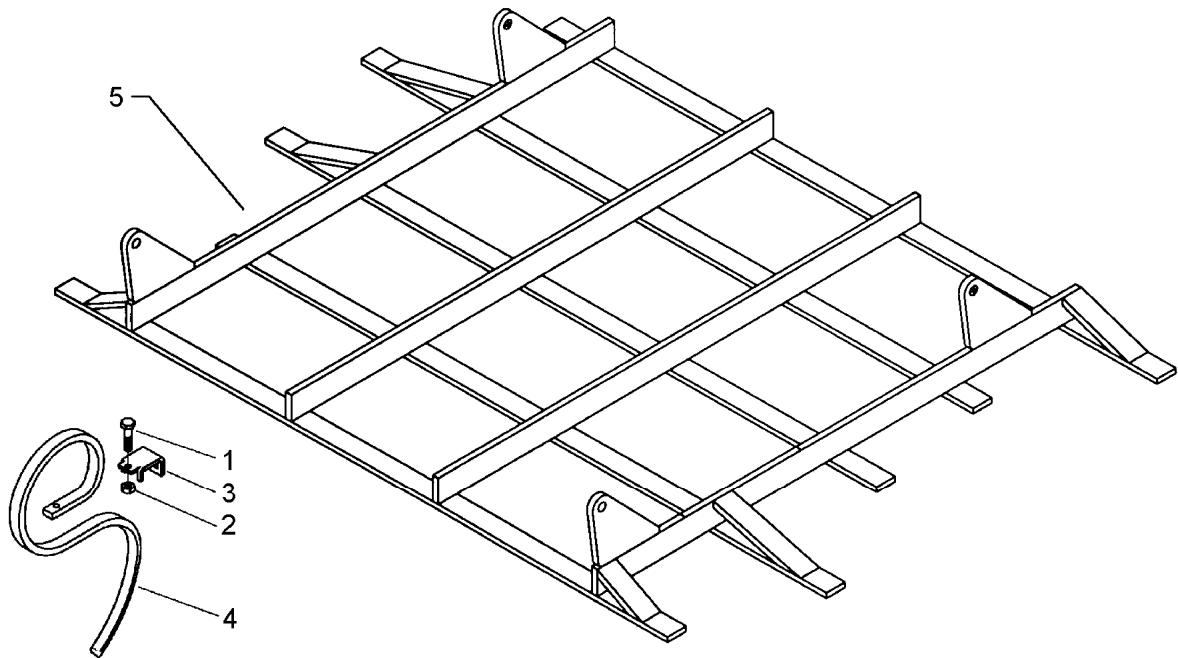
Pos.	Art.-Nr.	Stk.	Artikeltext / Description	Abmessung	
1	301 3363	16	Sechskantschraube DIN931-A	Bolt	M12x45-8.8
2	303 0972	16	Sechskantmutter	Nut	M12 DIN934-8
3	353 4660	16	Klemme	Clamp	50x15-32x10 P50/11
4	301 9675	16	Planetschraube mit Mutter	Bolt	M10x40-8.8
5	337 5476	16	Schar	Share	S4-40x6x195
6	353 8621	16	Federzinken ohne Schar	Spring tine	32x10 P50/5
7	353 8721	16	Federzinken mit Schar	Spring tine	32x10 P50/1
8	415 5530	1	Rahmen für Federzinken	Frame for spring tines	1,5 - 4/16



04.04

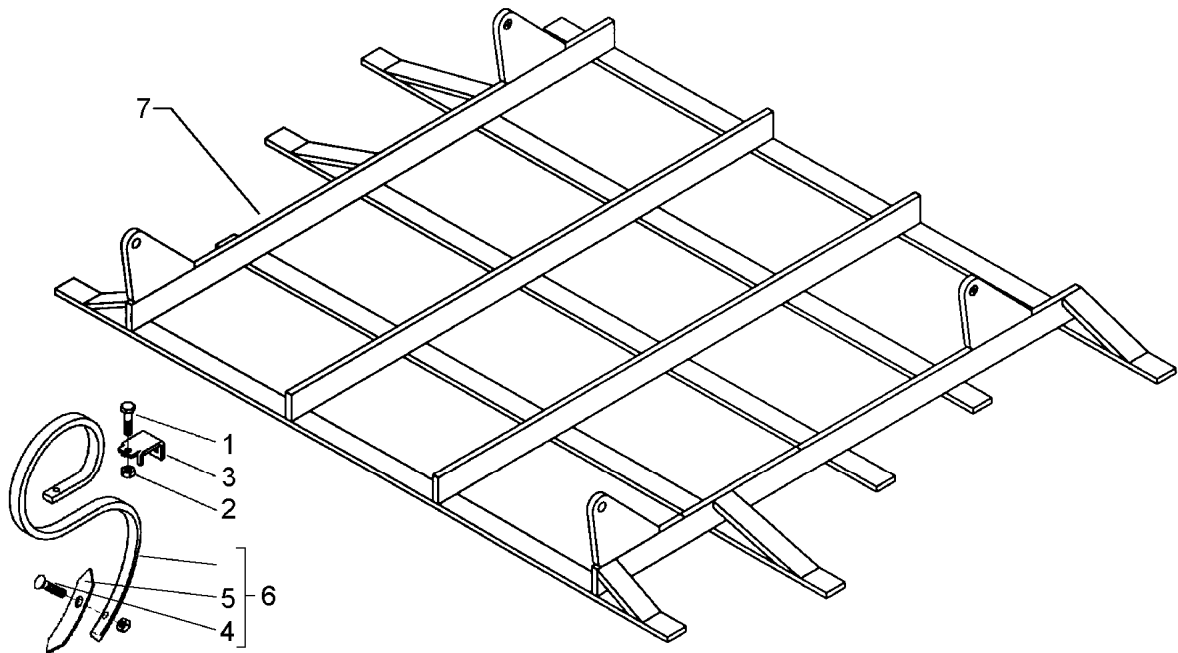
Pos.	Art.-Nr.	Stk.	Artikeltext / Description	Abmessung	
1	301 3379	16	Sechskantschraube DIN931-A	Bolt	M12x50-8.8
2	303 0972	16	Sechskantmutter	Nut	M12 DIN934-8
3	353 4666	16	Klemme	Clamp	50x15-30x10 P20
4	301 9675	16	Planetschraube mit Mutter	Bolt	M10x40-8.8
5	337 5476	16	Schar	Share	S4-40x6x195
6	353 8625	16	Federzinken-Marathon oh. Schar	Spring tine	30x10-D20 P20/5
7	353 8725	16	Federzinken-Marathon mit Schar	Spring tine	30x10-D20 P20/1
8	415 5530	1	Rahmen für Federzinken	Frame for spring tines	1,5 - 4/16





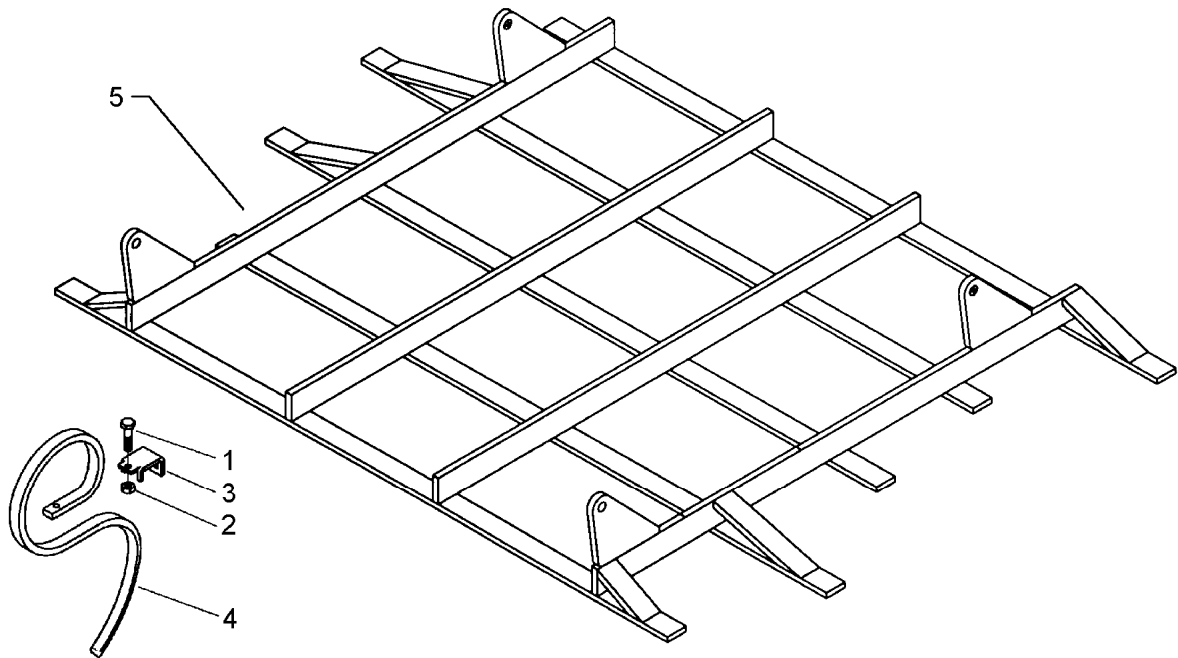
04.04

Pos.	Art.-Nr.	Stk.	Artikeltext / Description		Abmessung
1	301 5005	25	Sechskantschraube DIN933	Screw	M10x35-8.8
2	303 0970	25	Sechskantmutter	Nut	M10 DIN934-8
3	353 4656	25	Klemme	Clamp	40x10-25x8 P58/3
4	353 5000	25	Garezinken	Small spring tine	25x8-P58/5
5	415 5535	1	Rahmen für Garezinken	Frame for small spring tines	1,5 - 5/25



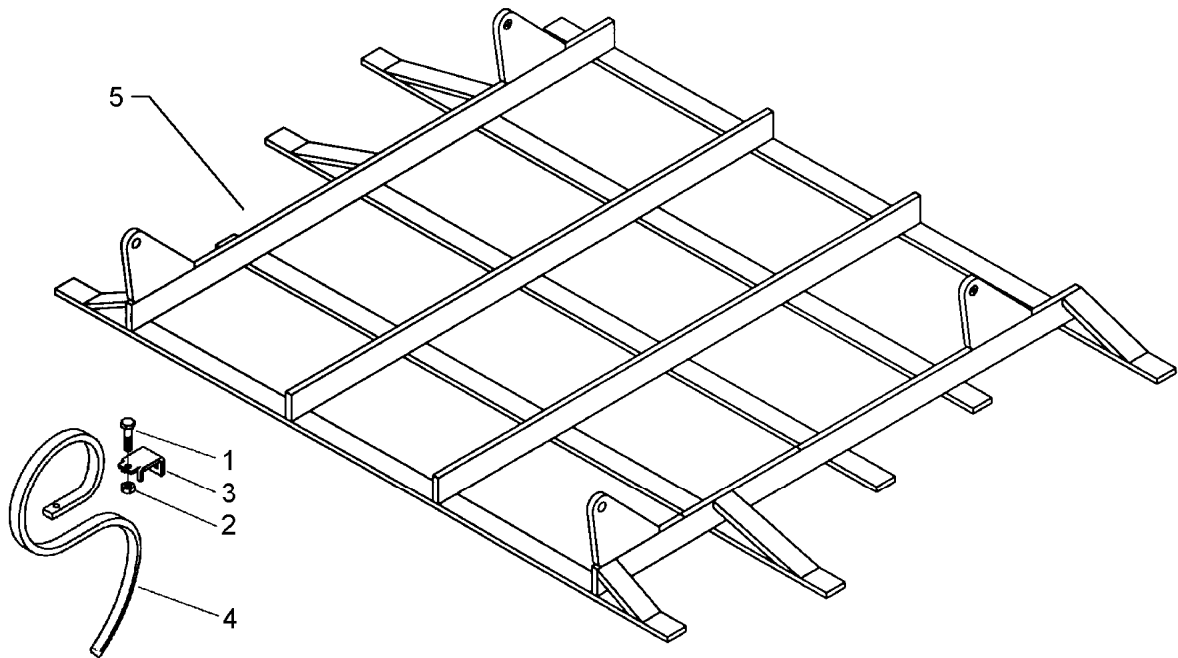
04.04

Pos.	Art.-Nr.	Stk.	Artikeltext / Description	Abmessung	
1	301 5008	25	Sechskantschraube DIN933	Screw	M10x40-8.8
2	303 0970	25	Sechskantmutter	Nut	M10 DIN934-8
3	353 4657	25	Klemme	Clamp	40x10-27x10 P56/13
4	301 9673	25	Planetschraube mit Mutter	Bolt	M10x35-8.8
5	337 5475	25	Schar	Share	P58/6 28x5x170
6	353 5006	25	Garezinken mit Schar	Small spring tine	27x10-P56/1
7	415 5535	1	Rahmen für Garezinken	Frame for small spring tines	1,5 - 5/25



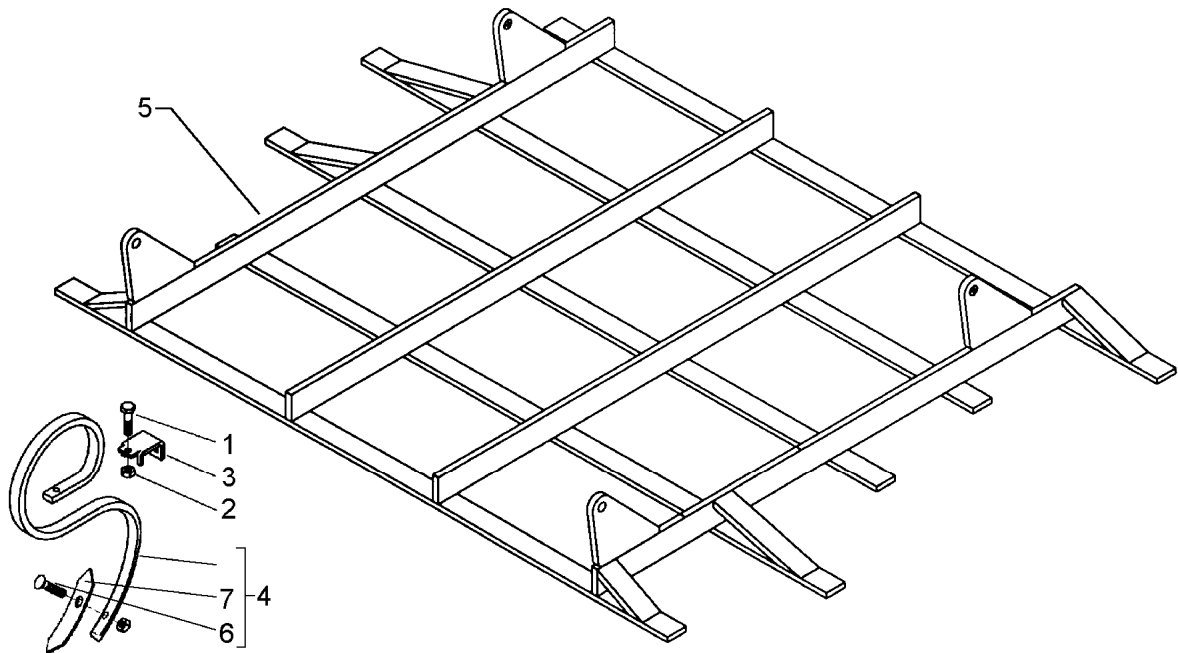
04.04

Pos.	Art.-Nr.	Stk.	Artikeltext / Description		Abmessung
1	301 5008	25	Sechskantschraube DIN933	Screw	M10x40-8.8
2	303 0970	25	Sechskantmutter	Nut	M10 DIN934-8
3	353 4665	25	Klemme	Clamp	40x12-27x10 P56/14
4	353 5002	25	Garezinken	Small spring tine	27x10-P56/5
5	415 5538	1	Rahmen für Garezinken	Frame for small spring tines	1,5 - 5/25 40x12



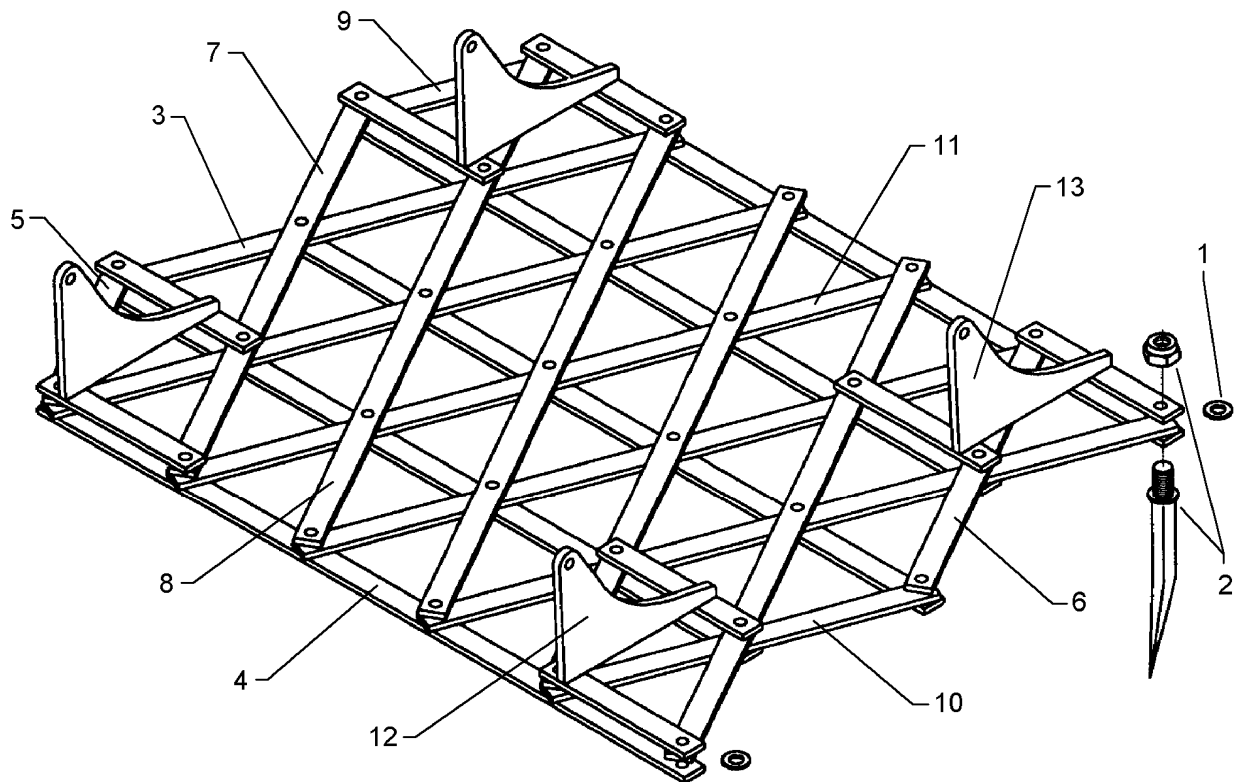
04.04

Pos.	Art.-Nr.	Stk.	Artikeltext / Description		Abmessung
1	301 5008	25	Sechskantschraube DIN933	Screw	M10x40-8.8
2	303 0970	25	Sechskantmutter	Nut	M10 DIN934-8
3	353 4665	25	Klemme	Clamp	40x12-27x10 P56/14
4	353 5009	25	Garezinken gerade	Small spring tine	26x10x274
5	415 5538	1	Rahmen für Garezinken	Frame for small spring tines	1,5 - 5/25 40x12



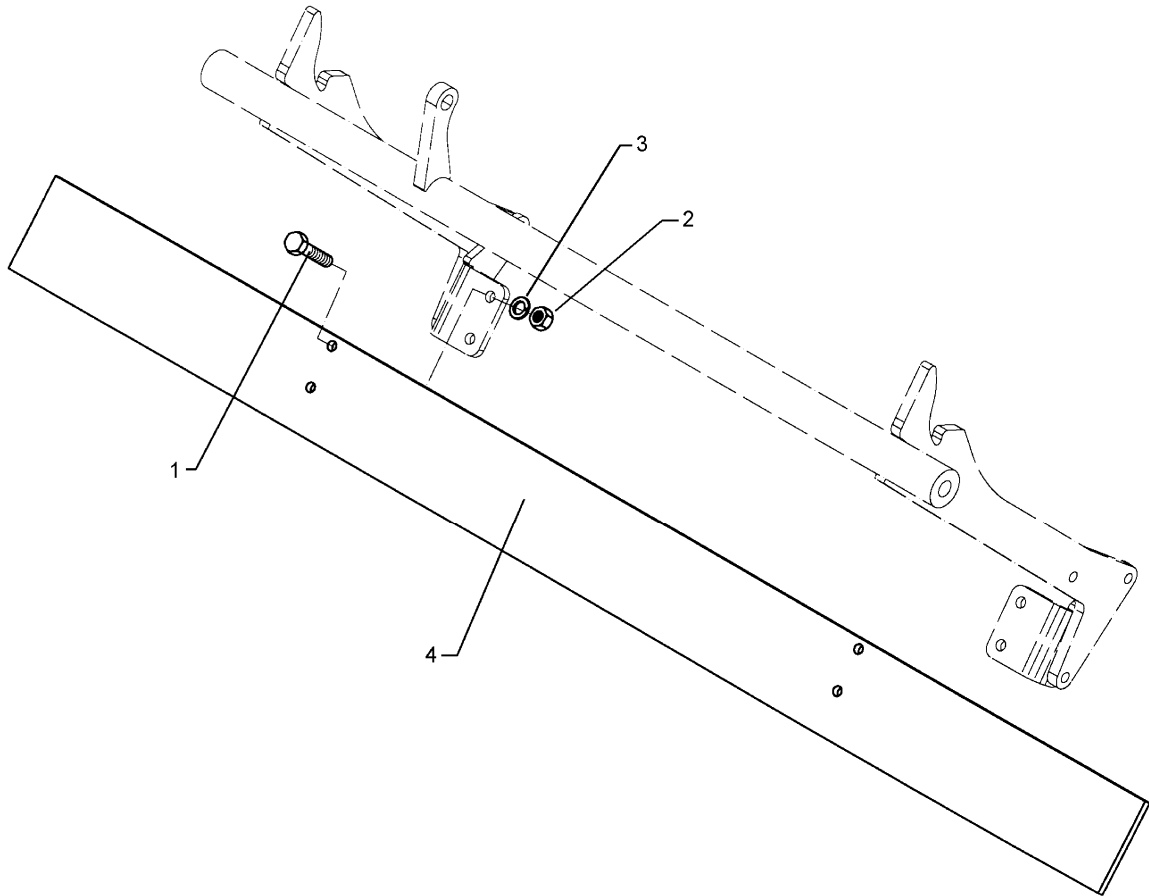
04.04

Pos.	Art.-Nr.	Stk.	Artikeltext / Description	Abmessung	
1	301 5008	25	Sechskantschraube DIN933	Screw	M10x40-8.8
2	303 0970	25	Sechskantmutter	Nut	M10 DIN934-8
3	353 4665	25	Klemme	Clamp	40x12-27x10 P56/14
4	353 5011	25	Garezinken gerade m.Schar	Small spring tine	26x10
5	415 5538	1	Rahmen für Garezinken	Frame for small spring tines	1,5 - 5/25 40x12
6	301 9673	1	Planetschraube mit Mutter	Bolt	M10x35-8.8
7	337 5479	1	Schar	Share	25x5x135 gerade



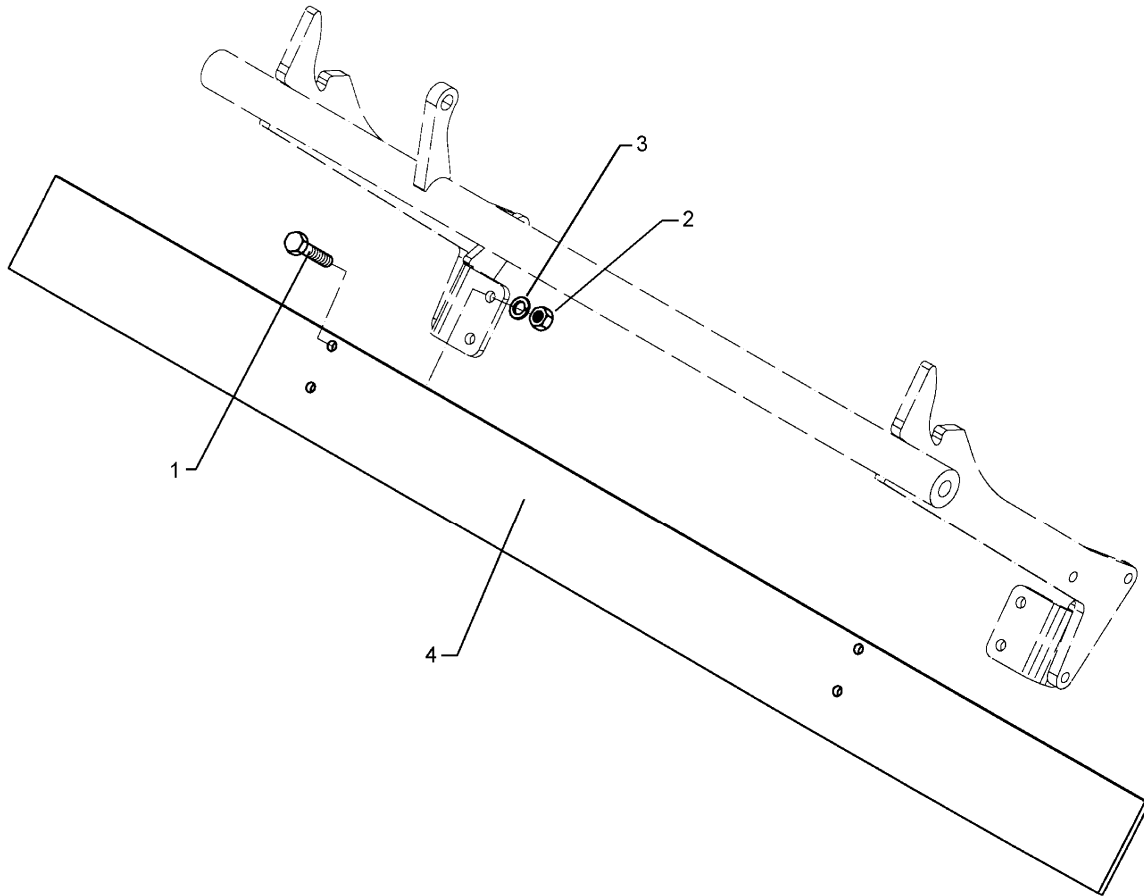
04.04

Pos.	Art.-Nr.	Stk.	Artikeltext / Description	Abmessung	
1	305 6015	2	Scheibe	Washer	21 DIN7349
2	355 8302	30	Ackerzinken gebogen	Harrow tine	20x220-MU
3	415 1000	1	Längsbalken	Longitudinal beam	40x10x895 3x285 4xD17
4	415 1032	5	Querbalken	Cross bar	40x10x1300 5x250 6x17x17
5	415 1033	1	Eckstrebe	Strengthening bar	40x10x346 1x306 2xD17
6	415 1034	1	Längsbalken	Longitudinal beam	40x10x652 2x306 3xD17
7	415 1035	1	Längsbalken	Longitudinal beam	40x10x958 3x306 4xD17
8	415 1036	4	Längsbalken	Longitudinal beam	40x10x1264 4x306 5xD17
9	415 1037	1	Eckstrebe	Strengthening bar	40x10x325 1x285 2xD17
10	415 1038	1	Längsbalken	Longitudinal beam	40x10x610 2x285 3xD17
11	415 1040	4	Längsbalken	Longitudinal beam	40x10x1180 4x285 5xD17
12	415 3204	2	Aufhängung vorne	Suspension, front	A30 V
13	415 3205	2	Aufhängung hinten	Suspension, rear	A30 H



04.04

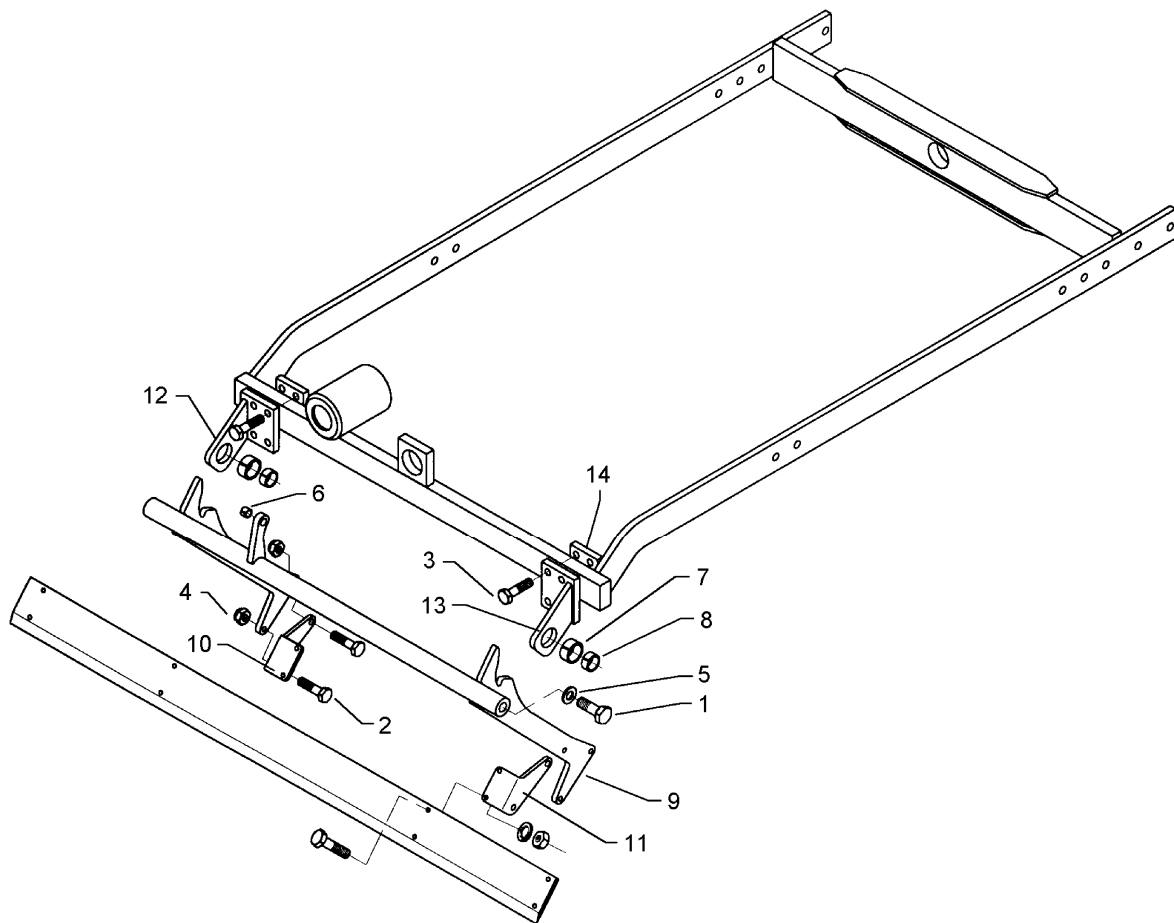
Pos.	Art.-Nr.	Stk.	Artikeltext / Description		Abmessung
1	301 3226	4	Sechskantschraube DIN933 Zn	Screw	M10x30-10.9 Zn
2	303 1012	4	Sechskantmutter	Nut	M10 DIN934-8 Zn
3	305 9900	4	Federring	Spring ring	10 DIN127 Zn
4	422 2819	1	Schiene	Bar	100x8x1270



04.04

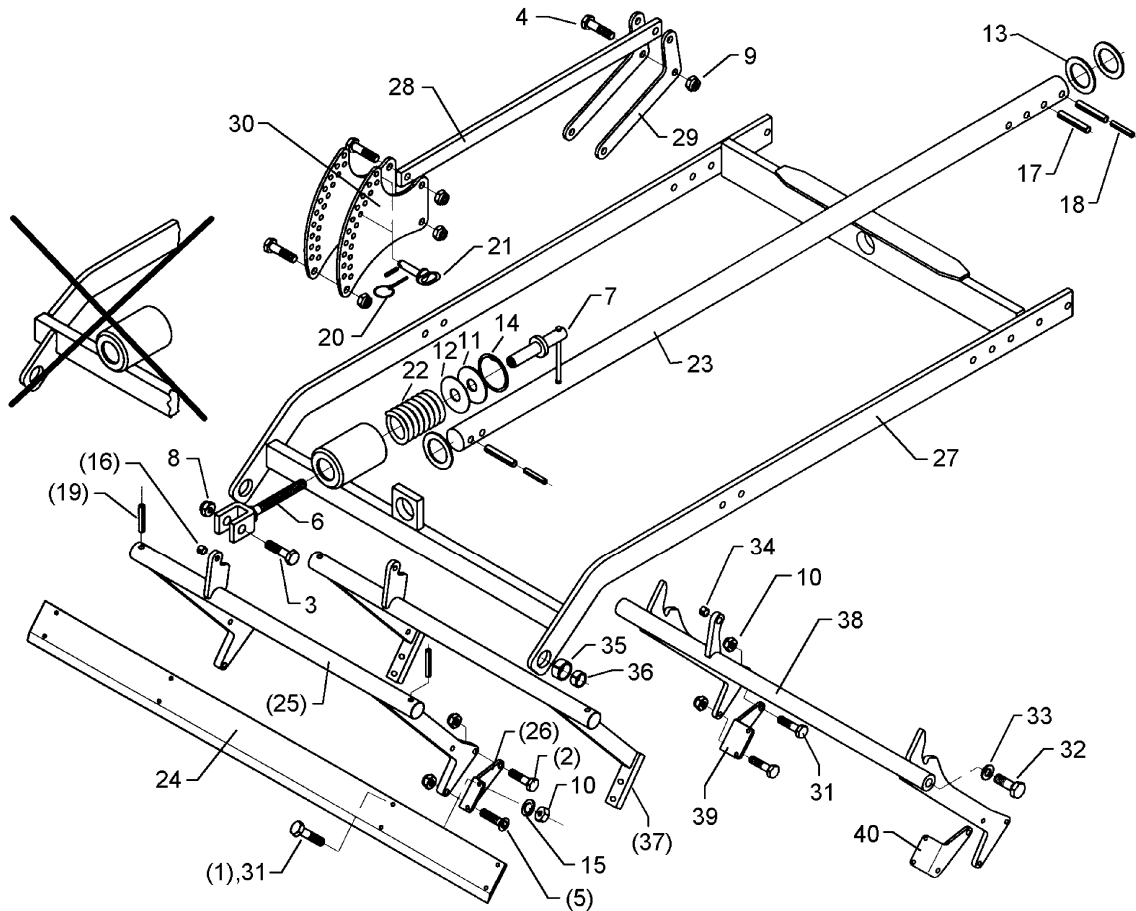
Pos.	Art.-Nr.	Stk.	Artikeltext / Description		Abmessung
1	301 3226	4	Sechskantschraube DIN933 Zn	Screw	M10x30-10.9 Zn
2	303 1012	4	Sechskantmutter	Nut	M10 DIN934-8 Zn
3	305 9900	4	Federring	Spring ring	10 DIN127 Zn
4	422 2820	1	Schiene	Bar	100x8x1470





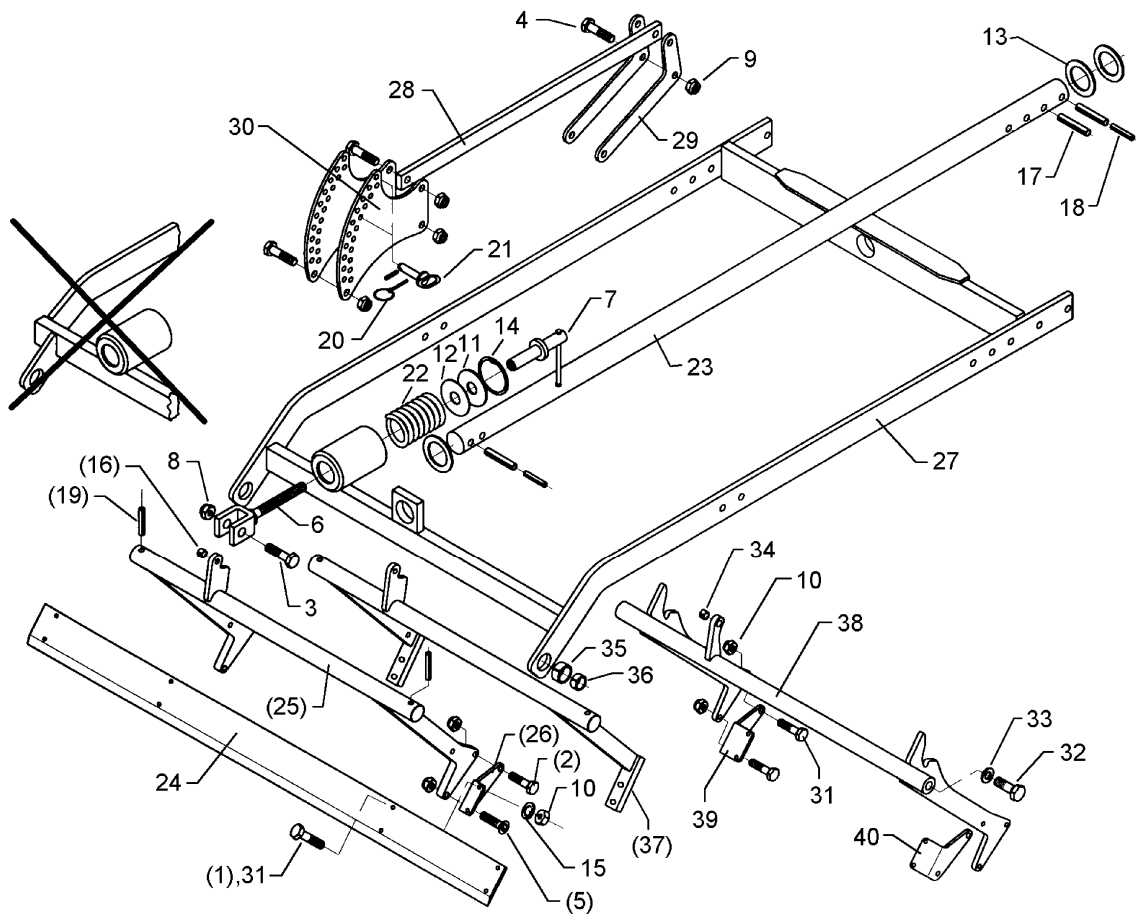
04.04

Pos.	Art.-Nr.	Stk.	Artikeltext / Description	Abmessung	
1	301 4235	2	Sechskantschraube spz.	Bolt	M20x1,5x55-10.9
2	301 3226	2	Sechskantschraube DIN933 Zn	Screw	M10x30-10.9 Zn
3	301 3253	8	Sechskantschraube DIN931-A	Bolt	M10x60-8.8 Zn
4	303 0933	12	Sicherungsmutter	Selflocking nut	DIN985-NM10-8 Zn
5	305 6187	2	Scheibe	Washer	D20,5/40x2,5 Zn
6	317 3303	1	Einspannbuchse	Expansion bush	EG12/16x15-DIN1498
7	317 3352	2	Einspannbuchse mit Preßsitz	Expansion bush	EG28/32x20
8	317 6657	2	Buchse	Bush	D20/28x22
9	422 2853	1	Träger	Carrier	D40x984
10	422 2854	1	Winkel	Angle	8x129x136 RE
11	422 2855	1	Winkel	Angle	8x129x136 LI
12	422 6046	1	Halter zur Schiene	Holder for bar	90x75 4xD11 1xD32 RE
13	422 6047	1	Halter zur Schiene	Holder for bar	90x75 4xD11 1xD32 LI
14	459 9303	2	Klemmplatte	Clamping plate	10x50x90 4xD11



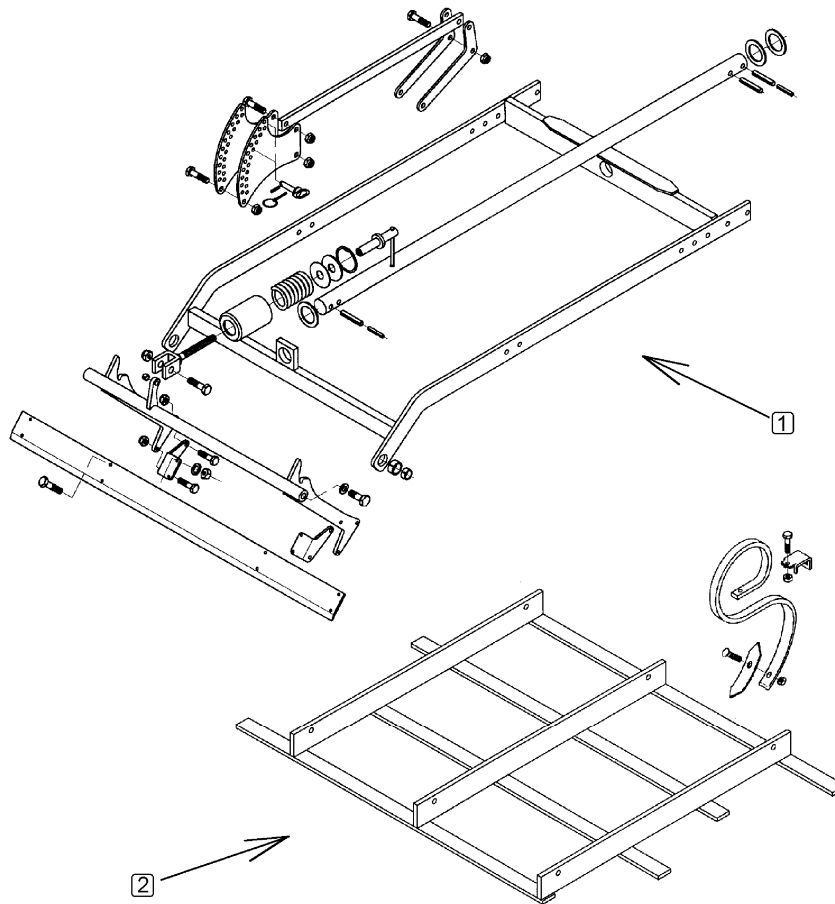
04.04

Pos.	Art.-Nr.	Stk.	Artikeltext / Description	Abmessung	
1	301 3224	4	Sechskantschraube DIN933	Screw	M10x30-8.8
2	301 3363	2	Sechskantschraube DIN931-A	Bolt	M12x45-8.8
3	301 3379	1	Sechskantschraube DIN931-A	Bolt	M12x50-8.8
4	301 5385	14	Sechskantschraube spz.	Bolt	M16x55-10.9
5	301 6131	2	Senkschraube DIN7991-A	Countersunk bolt	M12x45-10.9
6	302 8964	1	Gabelstück	Forkpiece	M14x140 D12 BO
7	303 0118	1	Spindelmutter mit Griff	Nut for screw	M14/D25/38x160
8	303 0934	1	Sicherungsmutter	Selflocking nut	DIN985-NM12-8 Zn
9	303 0935	14	Sicherungsmutter	Selflocking nut	DIN985-NM16-8 Zn
10	303 0970	8	Sechskantmutter	Nut	M10 DIN934-8
11	305 2199	1	Paßscheibe	Shim	70x90x1,5 DIN988
12	305 6519	1	Scheibe	Washer	DIN440-R26-100HV
13	305 6912	3	Scheibe	Washer	D57/90x6
14	305 8942	1	Sicherungsring	Securing ring	90x3 DIN472
15	305 9884	4	Federring	Spring ring	10 DIN127
16	309 3335	1	Spannhülse	Expansion bush	16x14-DIN7346
17	309 3339	3	Spannhülse	Expansion bush	16x80-DIN1481
18	309 6174	2	Spannhülse	Expansion bush	10x70-DIN1481
19	309 6211	2	Spannhülse	Expansion bush	12x60-DIN1481
20	311 9565	4	Klappstift	Securing pin	4,5mm
21	313 7807	4	Bolzen mit Griff	Pin with grip	GB D12x57,5/71
22	329 8471	1	Druckfeder	Spring	11x69x145
23	410 7919	1	Tragarm	Supporting arm	D55x1985 6xD16
24	422 2821	1	Schiene	Bar	100x8x1470
25	422 2851	1	Träger zur Schiene	Carrier	D40x896
26	422 2852	2	Winkelplatte	Angle plate	8x94x132



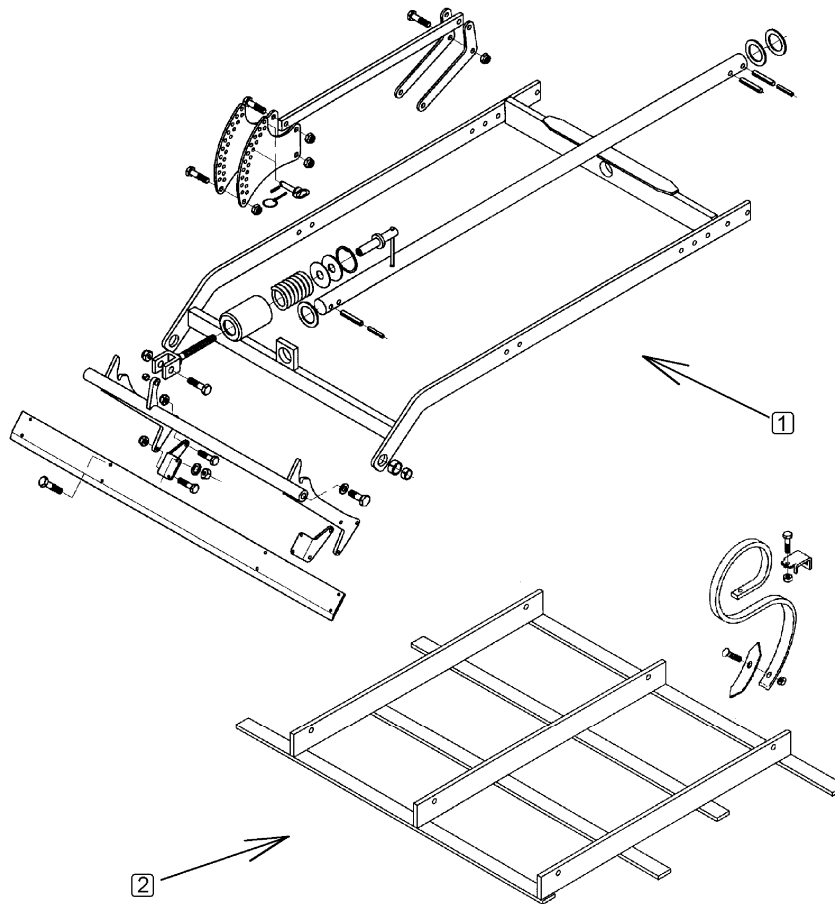
04.04

Pos.	Art.-Nr.	Stk.	Artikeltext / Description	Abmessung	
27	422 6010	1	Rahmen lang zum Eggenfeld	Frame long for harrow section	1,5 m System-Korund L
28	422 8171	2	Stange	Rod	40x15x840 2xD16,5
29	422 8180	4	Hebel	Lever	8x250x100
30	422 8181	4	Verstellarm	Adjuster arm	8x270x310
31	301 3226	8	Sechskantschraube DIN933 Zn	Screw	M10x30-10.9 Zn
32	301 4235	2	Sechskantschraube spz.	Bolt	M20x1,5x55-10.9
33	305 6187	4	Scheibe	Washer	D20,5/40x2,5 Zn
34	317 3303	1	Einspannbuchse	Expansion bush	EG12/16x15-DIN1498
35	317 3352	2	Einspannbuchse mit Preßsitz	Expansion bush	EG28/32x20
36	317 6657	2	Buchse	Bush	D20/28x22
37	422 2850	1	Träger	Carrier	D40x896 Korund
38	422 2853	1	Träger	Carrier	D40x984
39	422 2854	1	Winkel	Angle	8x129x136 RE
40	422 2855	1	Winkel	Angle	8x129x136 LI



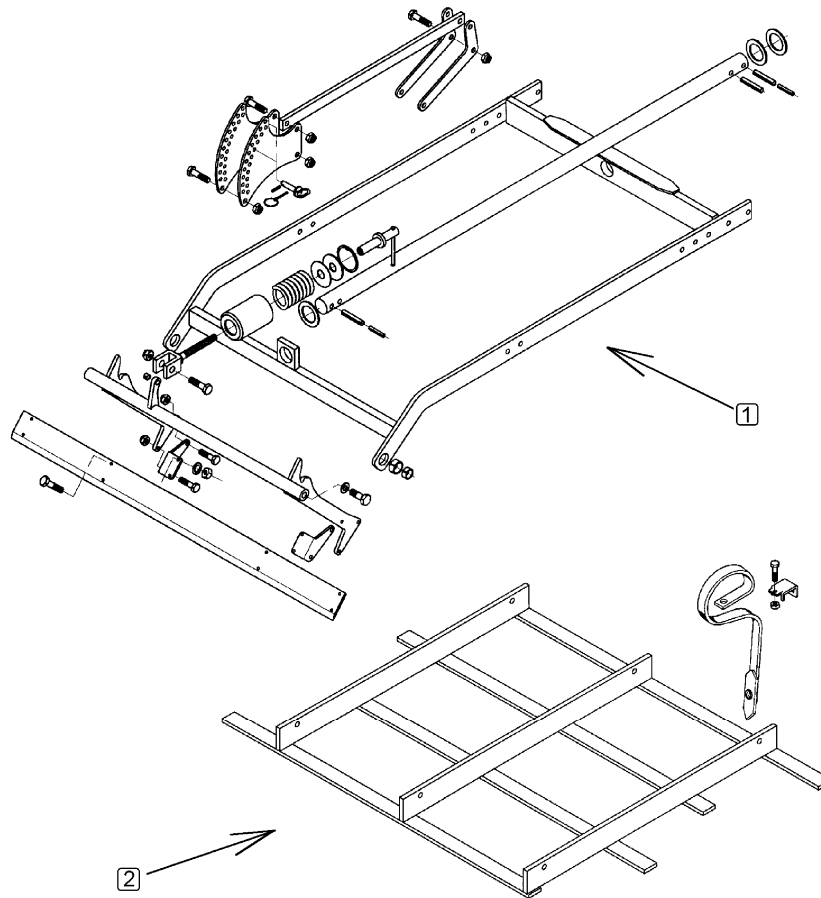
04.04

Pos.	Art.-Nr.	Stk.	Artikeltext / Description	Abmessung
1	522 6010	1	Rahmen lang zum Eggenfeld	1,5m System-Korund L
2	515 5530	1	Eggenfeld mit Federzinken	1,5m-E16 32x10



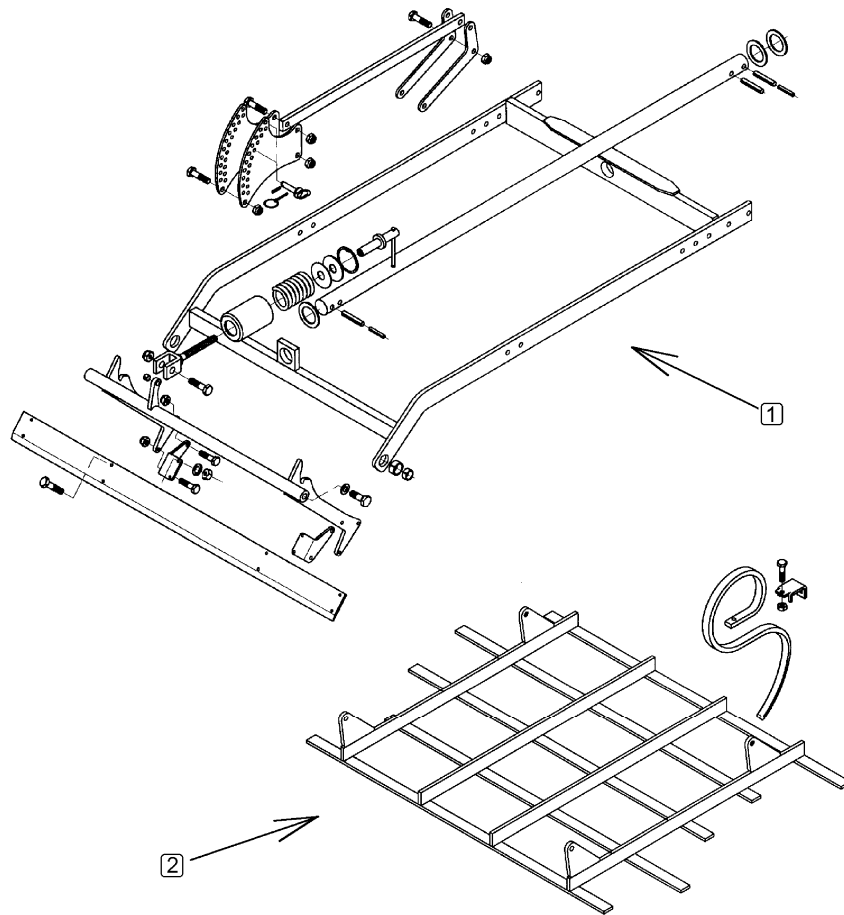
04.04

Pos.	Art.-Nr.	Stk.	Artikeltext / Description	Abmessung
1	522 6010	1	Rahmen lang zum Eggenfeld	1,5m System-Korund L
2	515 5531	1	Eggenfeld mit Marathonzinken	1,5m-E16M D20



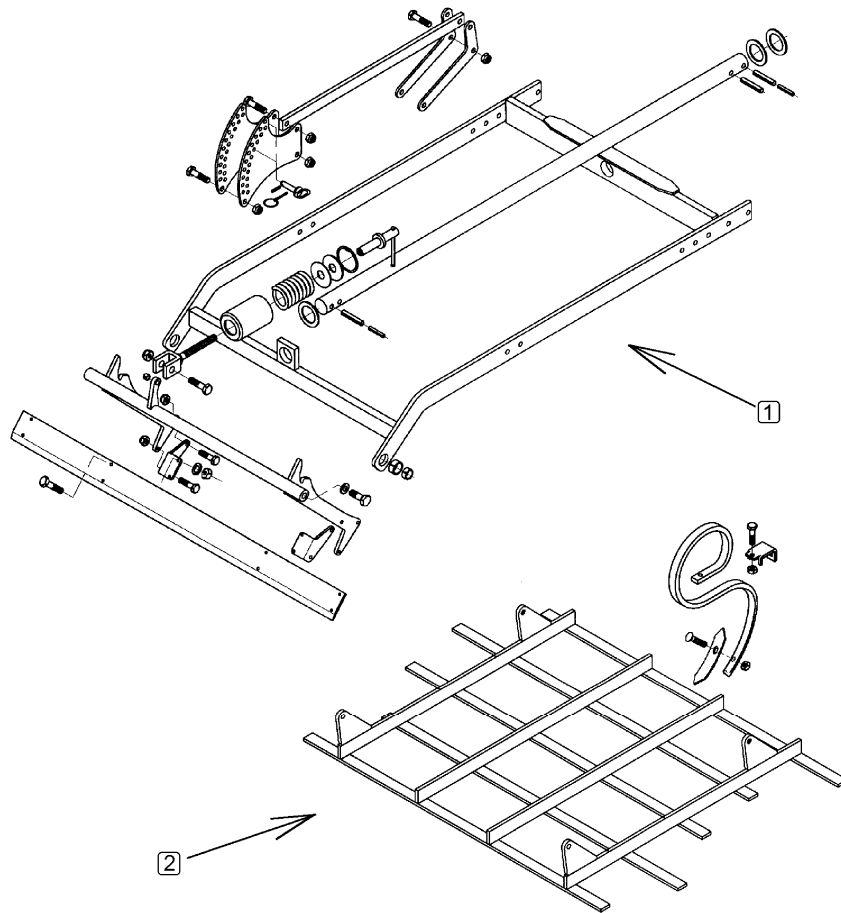
04.04

Pos.	Art.-Nr.	Stk.	Artikeltext / Description	Abmessung
1	522 6010	1	Rahmen lang zum Eggenfeld	1,5m System-Korund L
2	515 5532	1	Eggenfeld mit Gammazinken	1,5m - GZ 16



04.04

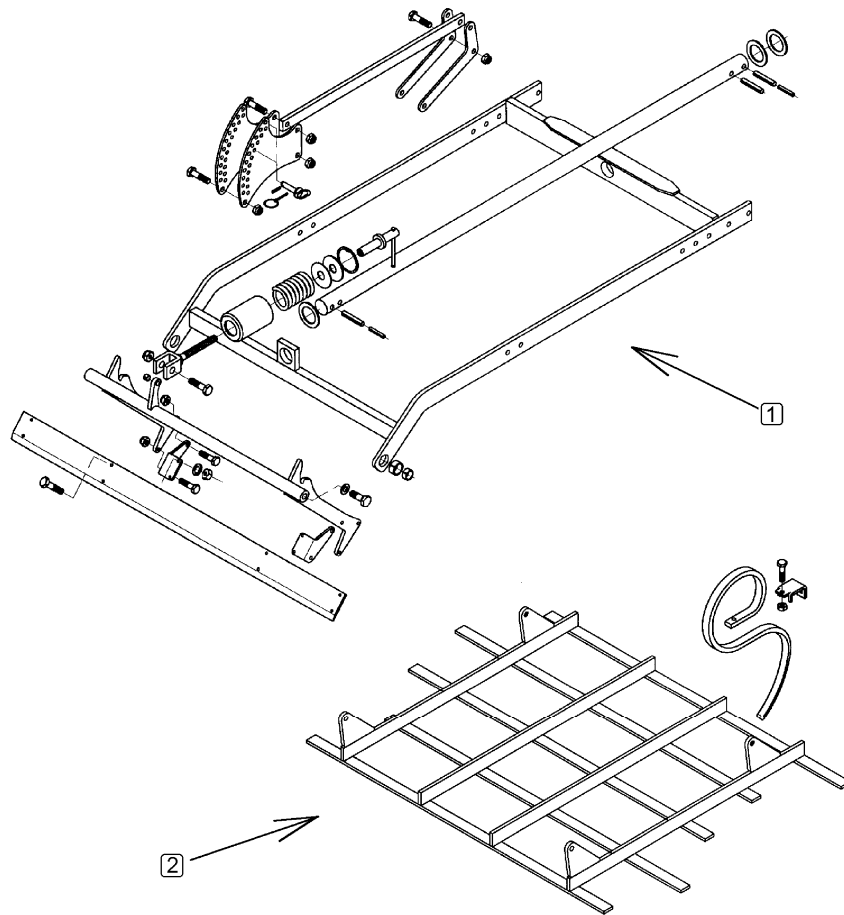
Pos.	Art.-Nr.	Stk.	Artikeltext / Description	Abmessung
1	522 6010	1	Rahmen lang zum Eggenfeld	1,5m System-Korund L
2	515 5535	1	Eggenfeld mit Garezinken	1,5m-G25 25x8



04.04

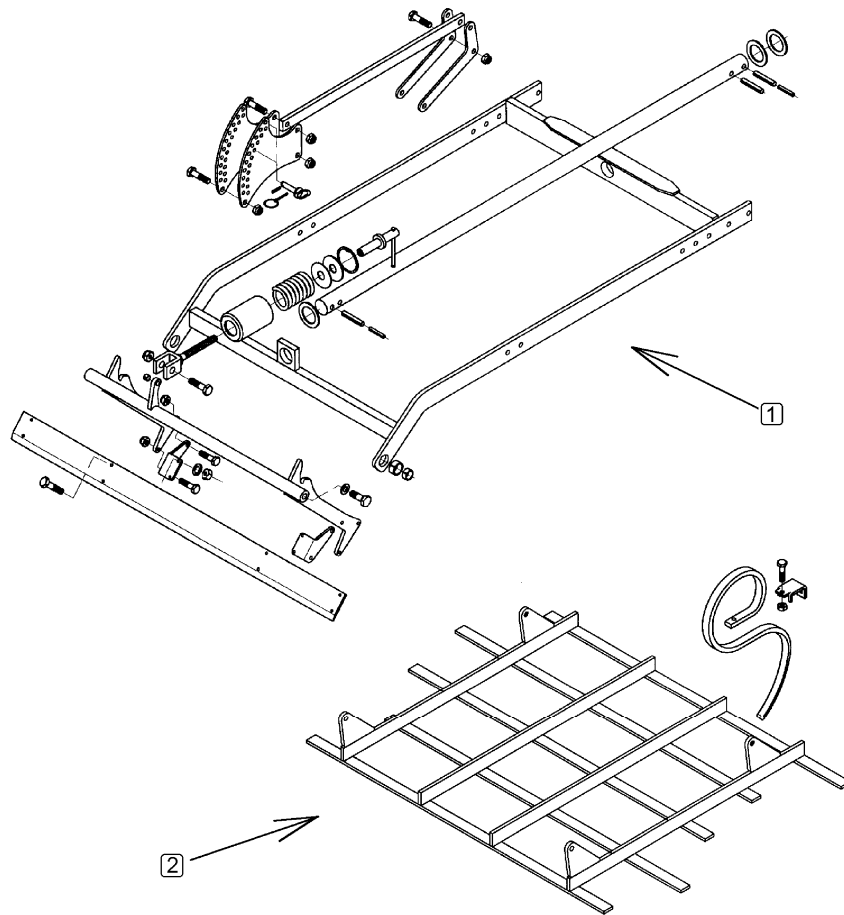
Pos.	Art.-Nr.	Stk.	Artikeltext / Description	Abmessung
1	522 6010	1	Rahmen lang zum Eggenfeld	1,5m System-Korund L
2	515 5536	1	Eggenfeld mit Garezinken+Schar	1,5m-G25 27x10





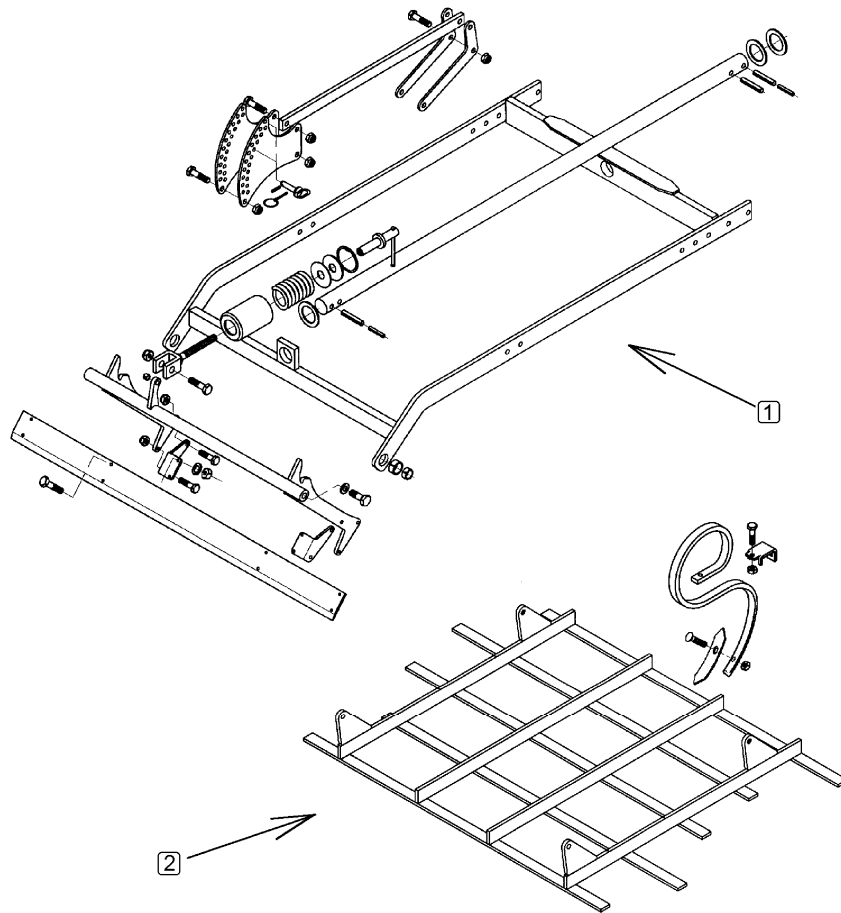
04.04

Pos.	Art.-Nr.	Stk.	Artikeltext / Description	Abmessung
1	522 6010	1	Rahmen lang zum Eggenfeld	1,5m System-Korund L
2	515 5537	1	Eggenfeld mit Garezinken o.Sch	1,5m-G25 27x10



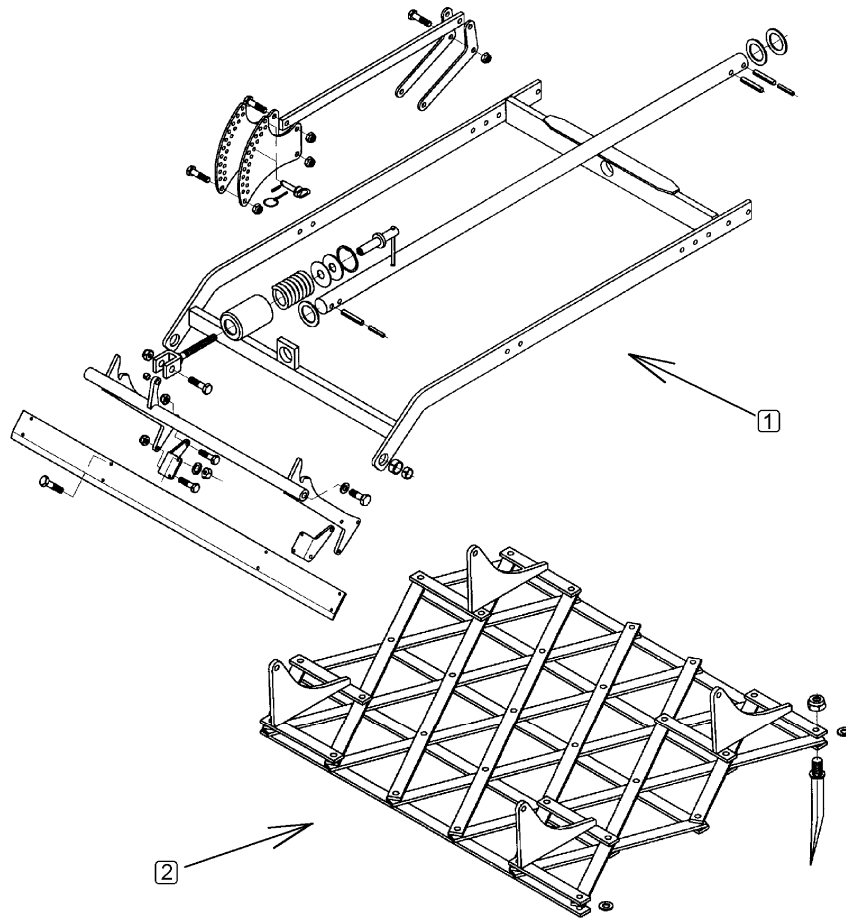
04.04

Pos.	Art.-Nr.	Stk.	Artikeltext / Description	Abmessung
1	522 6010	1	Rahmen lang zum Eggenfeld	1,5m System-Korund L
2	515 5538	1	Eggenfeld mit Garezinken	1,5m-G25 26x10



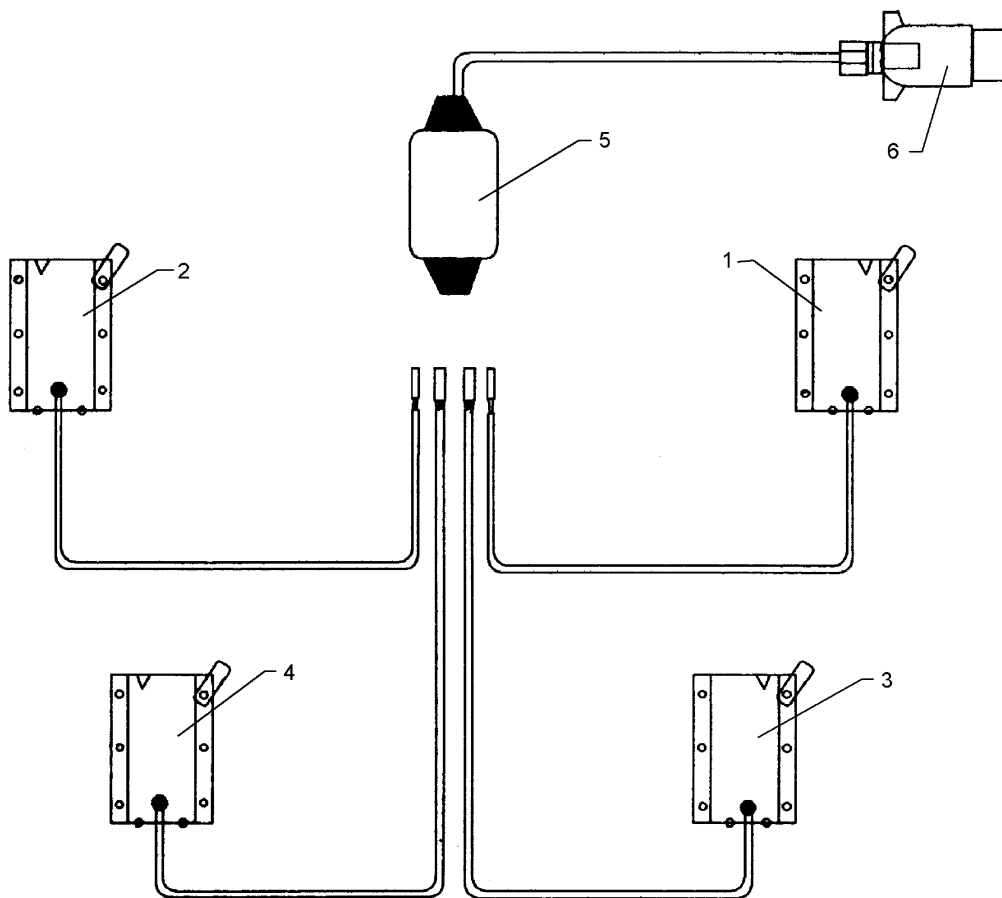
04.04

Pos.	Art.-Nr.	Stk.	Artikeltext / Description	Abmessung
1	522 6010	1	Rahmen lang zum Eggenfeld	1,5m System-Korund L
2	515 5539	1	Eggenfeld mit Garezzinken	1,5m 26x10 mit Schar



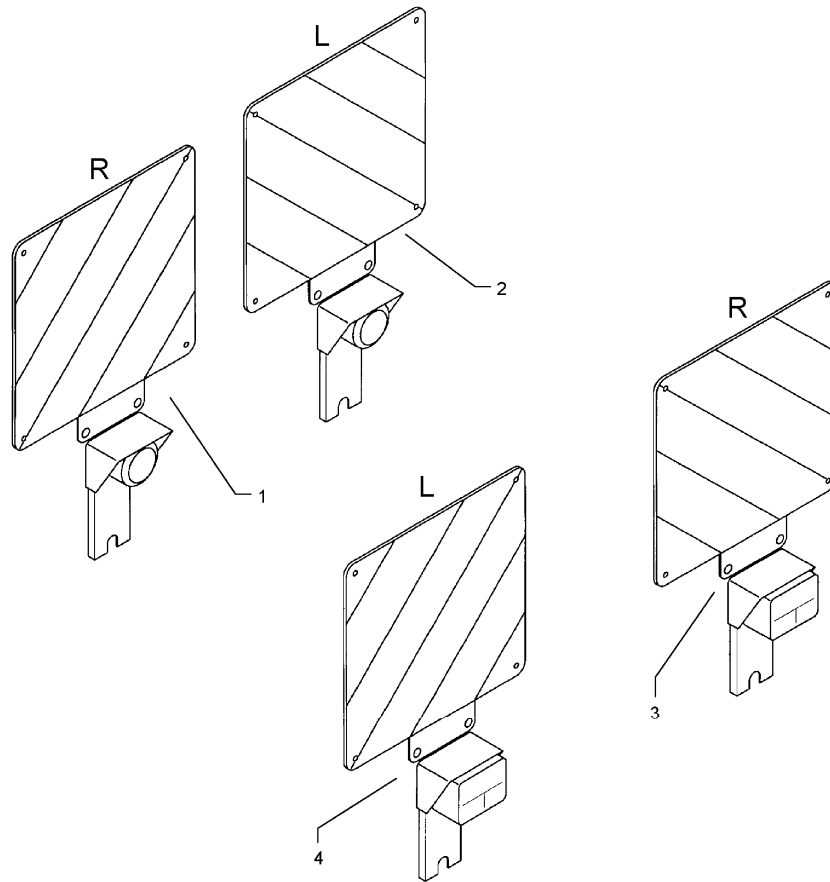
04.04

Pos.	Art.-Nr.	Stk.	Artikeltext / Description	Abmessung
1	522 6010	1	Rahmen lang zum Eggenfeld	1,5m System-Korund L
2	515 5540	1	Eggenfeld mit Ackerzinken	1,5m-A30 20x220



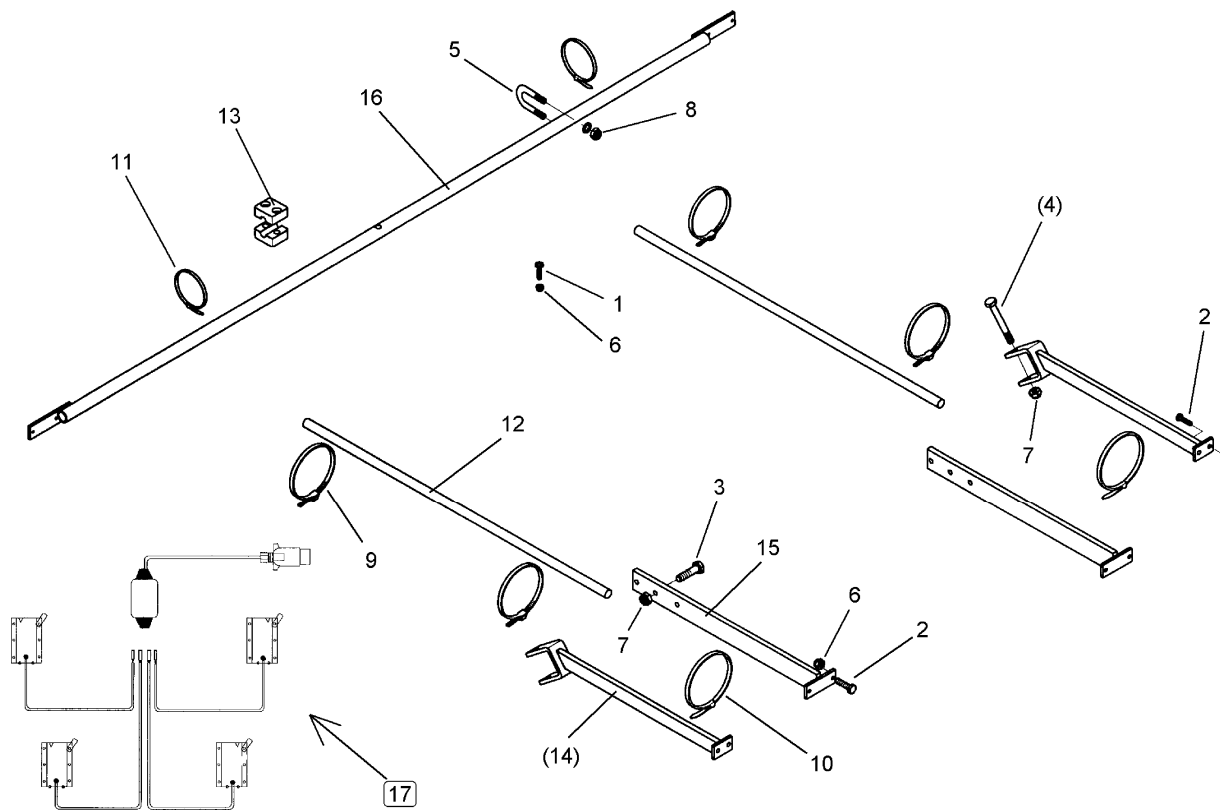
04.04

Pos.	Art.-Nr.	Stk.	Artikeltext / Description		Abmessung
1	373 1802	1	Aufsteckdose	Plug box	RE ADR2 2,0m
2	373 1803	1	Aufsteckdose	Plug box	LI ADL2 2,0m
3	373 1804	1	Aufsteckdose	Plug box	RE ADR4 6,0m
4	373 1805	1	Aufsteckdose	Plug box	LI ADL4 6,0m
5	373 2018	1	Verteilerdose	Junction box	1200.
6	373 2121	1	Stecker	Plug	7-polig



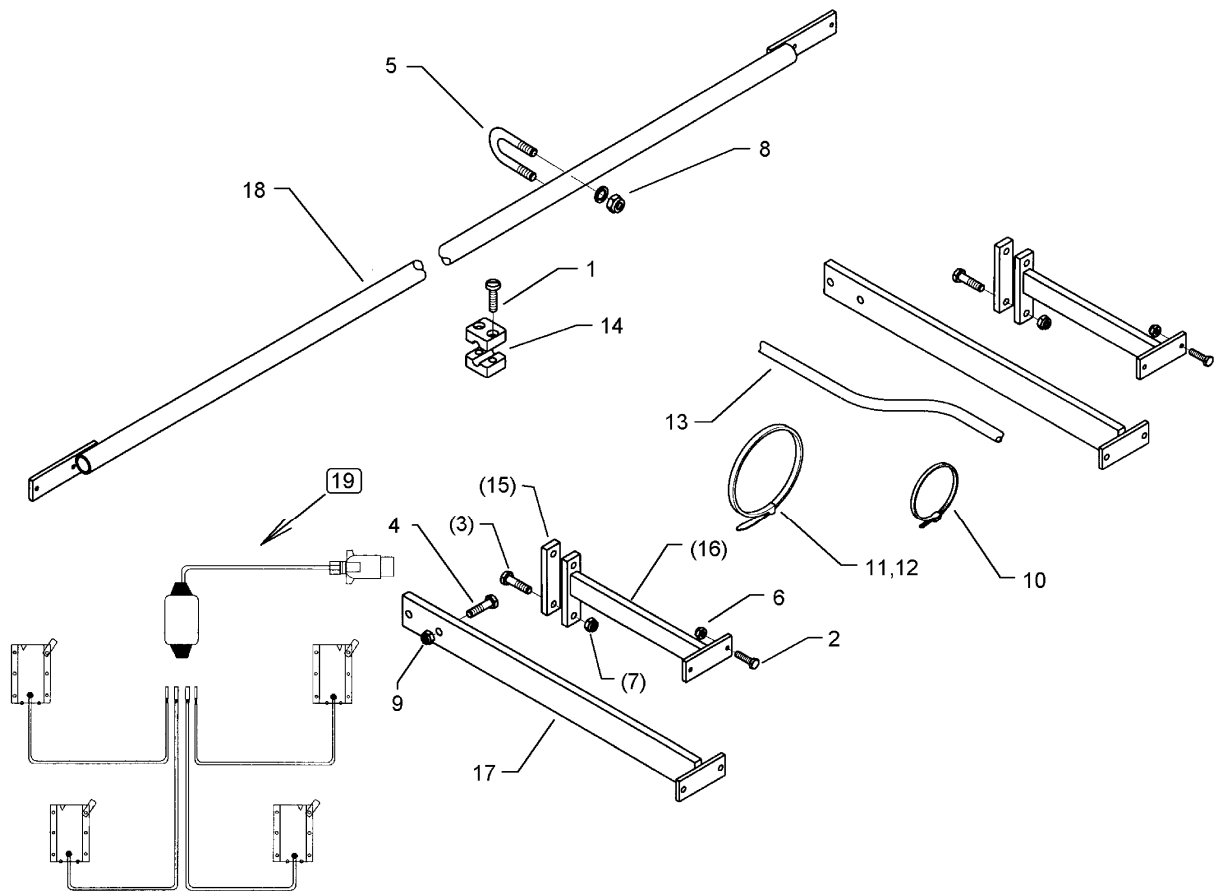
04.04

Pos.	Art.-Nr.	Stk.	Artikeltext / Description	Abmessung	
1	570 2020	1	Aufsteckleuchte m. Warntafel	Lighting equipment with board	AL18VR
2	570 2021	1	Aufsteckleuchte m. Warntafel	Lighting equipment with board	AL18VL
3	570 2022	1	Aufsteckleuchte m. Warntafel	Lighting equipment with board	AL18HR
4	570 2023	1	Aufsteckleuchte m. Warntafel	Lighting equipment with board	AL18HL



04.04

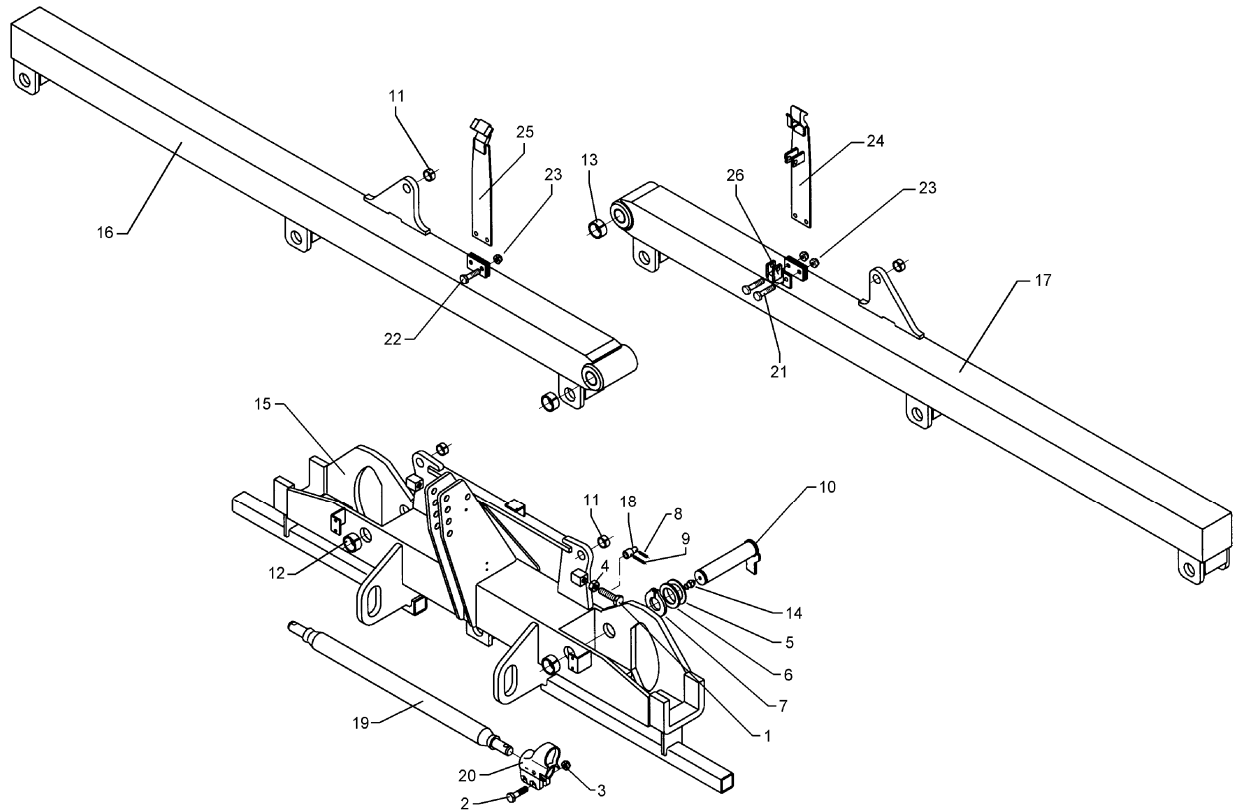
Pos.	Art.-Nr.	Stk.	Artikeltext / Description		Abmessung
1	301 0303	8	Flachkopfschraube DIN85	Flatheaded bolt	M6x30-4,6 Zn
2	301 3006	8	Sechskantschraube DIN933	Screw	M6x25-8.8 Zn
3	301 3837	4	Sechskantschraube DIN931-A	Bolt	M16x60-8.8 Zn
4	301 4019	2	Sechskantschraube DIN931-A	Bolt	M16x110-8.8
5	301 7781	2	Bügelsschraube	U-bolt	M10x38x76 DIN3570A Zn
6	303 0931	8	Sicherungsmutter	Selflocking nut	DIN985-NM6-8 Zn
7	303 0935	2	Sicherungsmutter	Selflocking nut	DIN985-NM16-8 Zn
8	303 1012	2	Sechskantmutter	Nut	M10 DIN934-8 Zn
9	325 1170	4	Schlauchschelle	Hose clip	50-101 S 5600
10	325 1250	4	Kabelbinder	Clip	7x360mm T150R
11	325 1325	8	Kabelbinder	Clip	179x4mm T40R
12	325 5504	2	Schutzschlauch	Guard for hoses	20x2,2x1100
13	375 9963	8	Schellenkörper	Clamp	1/2x320 PP
14	470 1181	2	Leuchtenhalter	Carrier for light	Korund 7/300 + 600
15	470 1185	2	Leuchtenhalter	Carrier for light	System-Korund 300-900 K 678x60
16	470 1668	1	Leuchtenhalter	Carrier for light	D33,7x2565
17	570 2062	1	Kabelsatz	Set of cables	Korund 7/600



04.04

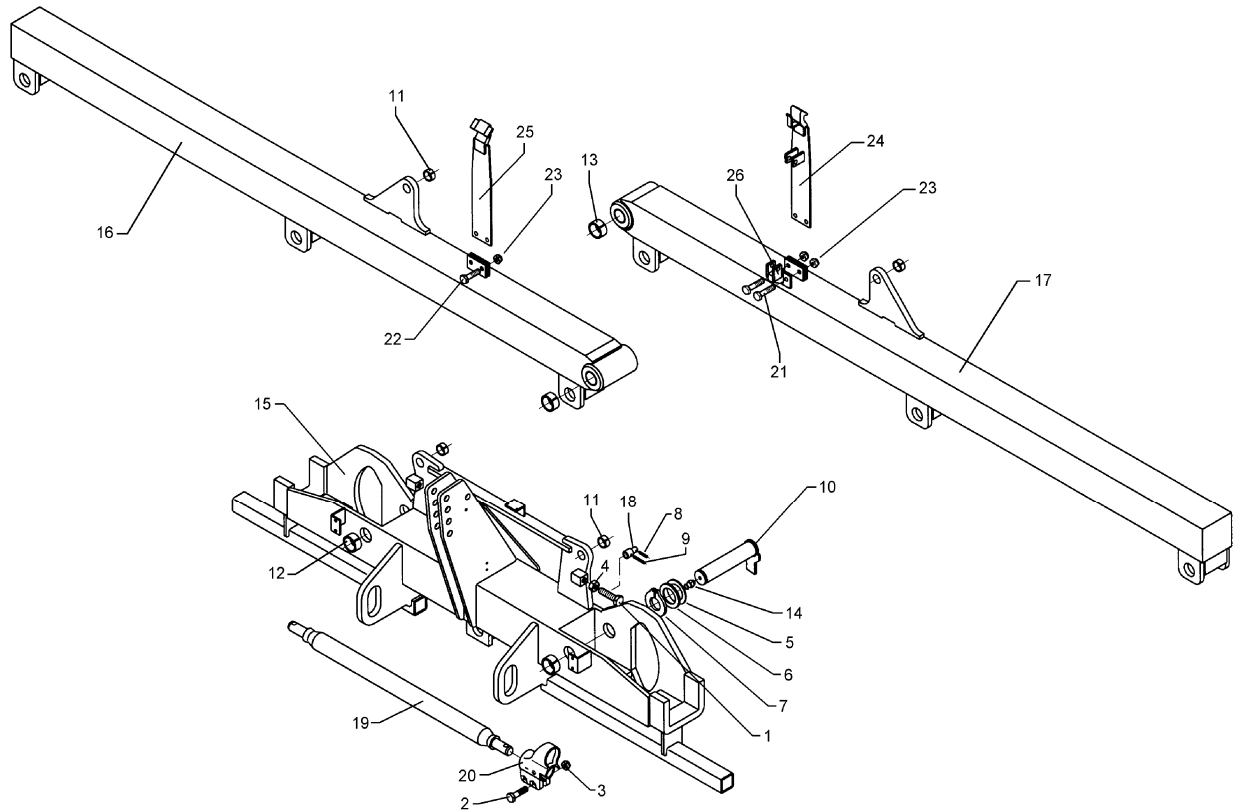
Pos.	Art.-Nr.	Stk.	Artikeltext / Description	Abmessung	
1	301 0303	8	Flachkopfschraube DIN85	Flatheaded bolt	M6x30-4,6 Zn
2	301 3006	8	Sechskantschraube DIN933	Screw	M6x25-8.8 Zn
3	301 3266	4	Sechskantschraube DIN931-A	Bolt	M10x80-8.8 Zn
4	301 3837	4	Sechskantschraube DIN931-A	Bolt	M16x60-8.8 Zn
5	301 7781	2	Bügelsschraube	U-bolt	M10x38x76 DIN3570A Zn
6	303 0931	8	Sicherungsmutter	Selflocking nut	DIN985-NM6-8 Zn
7	303 0933	4	Sicherungsmutter	Selflocking nut	DIN985-NM10-8 Zn
8	303 0935	4	Sicherungsmutter	Selflocking nut	DIN985-NM16-8 Zn
9	303 1012	2	Sechskantmutter	Nut	M10 DIN934-8 Zn
10	325 1170	4	Schlauchschelle	Hose clip	50-101 S 5600
11	325 1250	4	Kabelbinder	Clip	7x360mm T150R
12	325 1325	8	Kabelbinder	Clip	179x4mm T40R
13	325 5507	2	Schutzschlauch	Guard for hoses	20x2,2x1600
14	375 9963	8	Schellenkörper	Clamp	1/2x320 PP
15	459 1058	2	Brücke	Clamp plate	30x12x130 1x100-D11
16	470 1182	2	Leuchtenhalter	Carrier for light	System-Korund 300-900 L
17	470 1187	2	Leuchtenhalter Sy.Ko.3/6/9m la	Carrier for light	S-Korund 300+600+900 L
18	470 1668	1	Leuchtenhalter	Carrier for light	1003x60 D33,7x2565
19	570 2065	1	Kabelsatz	Set of cables	System-Korund 600 L





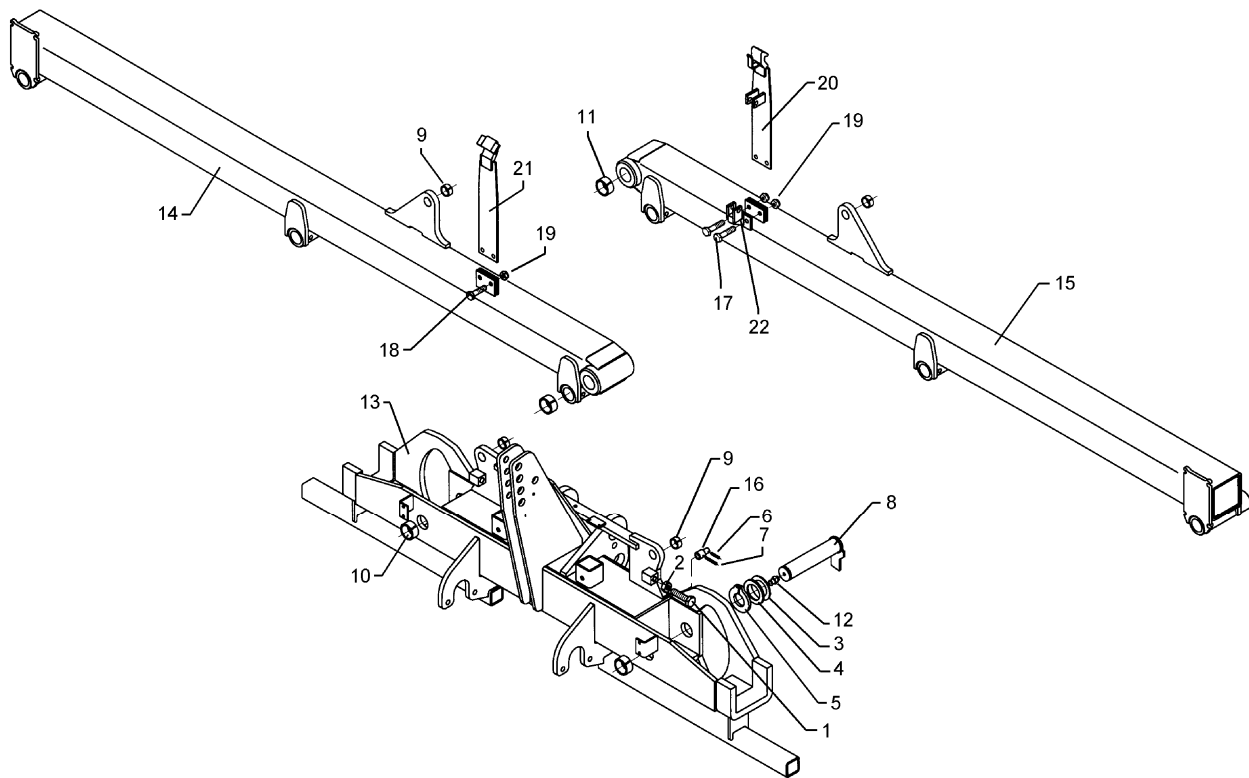
04.04

Pos.	Art.-Nr.	Stk.	Artikeltext / Description	Abmessung	
1	301 3436	2	Sechskantschraube DIN933	Screw	M24x80-8.8
2	301 3867	4	Sechskantschraube DIN931-A	Bolt	M16x65-8.8
3	303 0935	4	Sicherungsmutter	Selflocking nut	DIN985-NM16-8 Zn
4	303 0980	2	Sechskantmutter	Nut	M24 DIN934-8
5	305 2150	2	Paßscheibe	Shim	50x62x1,0 DIN988
6	305 2255	2	Stützscheibe	Supporting washer	S 50x62x3 DIN988
7	305 8877	2	Sicherungsring	Securing ring	50x3 DIN471
8	309 6052	2	Spannhülse	Expansion bush	6x32-DIN1481
9	309 6053	2	Spannhülse	Expansion bush	6x40-DIN1481
10	313 5037	2	Bolzen mit Verdrehsicherung	Pin with stop	FN D50x243/268
11	317 3417	4	Einspannbuchse mit Preßsitz	Expansion bush	EG30/38x25
12	317 3431	4	Einspannbuchse	Expansion bush	EG50/60x18-DIN1498
13	317 3434	4	Einspannbuchse	Expansion bush	EG50/60x40-DIN1498
14	323 6348	2	Schmiernippel	Grease nipple	AM10x1 DIN71412
15	410 6321	1	Grundrahmen	Basic frame	System-Korund 900
16	410 6720	1	Seitenteil	Lateral part	System-Korund 900 RE
17	410 6721	1	Seitenteil	Lateral part	System-Korund 900 LI
18	410 9850	2	Zapfen	Pivot	D30/20x58
19	461 7925	1	Schienenwelle	Drawbar	D68 L3 Z3
20	461 9875	2	Sperrstück	Stop	D68
21	617 8147	1	Verriegelung hydraulisch	Hydraulic locking device	Smaragd 9/400K-600K
22	301 5385	2	Sechskantschraube spz.	Bolt	M16x55-10.9
23	301 5388	2	Sechskantschraube spz.	Bolt	M16x45-8.8
24	303 0935	4	Sicherungsmutter	Selflocking nut	DIN985-NM16-8 Zn
25	417 8145	1	Blattfeder mit Winkel	Leaf spring with angle	100x6 Smaragd 9-K
26	417 8146	1	Blattfeder mit Lasche	Leaf spring with lashing	100x6 Smaragd 9-K



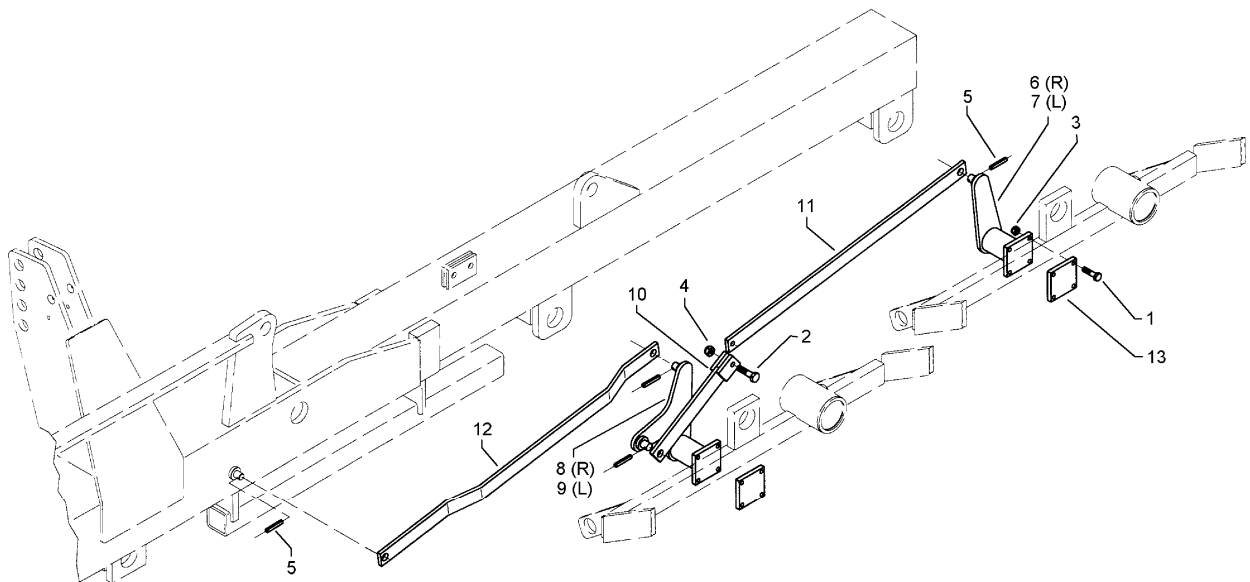
04.04

Pos.	Art.-Nr.	Stk.	Artikeltext / Description	Abmessung
27	417 8147	1	Halter zum Zylinder Bracket for ram	Smaragd 9-K



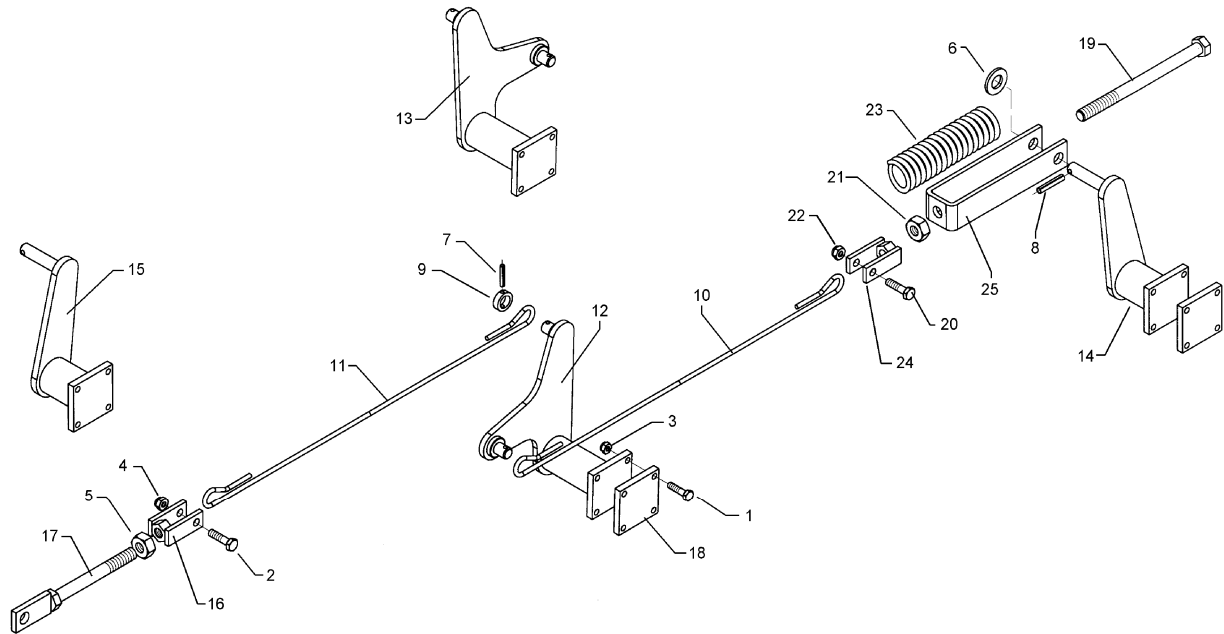
04.04

Pos.	Art.-Nr.	Stk.	Artikeltext / Description	Abmessung	
1	301 3436	2	Sechskantschraube DIN933	Screw	M24x80-8.8
2	303 0980	2	Sechskantmutter	Nut	M24 DIN934-8
3	305 2150	2	Paßscheibe	Shim	50x62x1,0 DIN988
4	305 2255	2	Stützscheibe	Supporting washer	S 50x62x3 DIN988
5	305 8877	2	Sicherungsring	Securing ring	50x3 DIN471
6	309 6052	2	Spannhülse	Expansion bush	6x32-DIN1481
7	309 6053	2	Spannhülse	Expansion bush	6x40-DIN1481
8	313 5037	2	Bolzen mit Verdrehsicherung	Pin with stop	FN D50x243/268
9	317 3417	4	Einspannbuchse mit Preßsitz	Expansion bush	EG30/38x25
10	317 3431	4	Einspannbuchse	Expansion bush	EG50/60x18-DIN1498
11	317 3434	4	Einspannbuchse	Expansion bush	EG50/60x40-DIN1498
12	323 6348	2	Schmiernippel	Grease nipple	AM10x1 DIN71412
13	410 6328	1	Grundrahmen	Basic frame	System-Korund 900 B
14	410 6728	1	Seitenteil	Lateral part	System-Korund 900 RE B
15	410 6729	1	Seitenteil	Lateral part	System-Korund 900 LI B
16	410 9850	2	Zapfen	Pivot	D30/20x58
17	301 5385	2	Sechskantschraube spz.	Bolt	M16x55-10.9
18	301 5388	2	Sechskantschraube spz.	Bolt	M16x45-8.8
19	303 0935	4	Sicherungsmutter	Selflocking nut	DIN985-NM16-8 Zn
20	417 8145	1	Blattfeder mit Winkel	Leaf spring with angle	100x6 Smaragd 9-K
21	417 8146	1	Blattfeder mit Lasche	Leaf spring with lashing	100x6 Smaragd 9-K
22	417 8147	1	Halter zum Zylinder	Bracket for ram	Smaragd 9-K



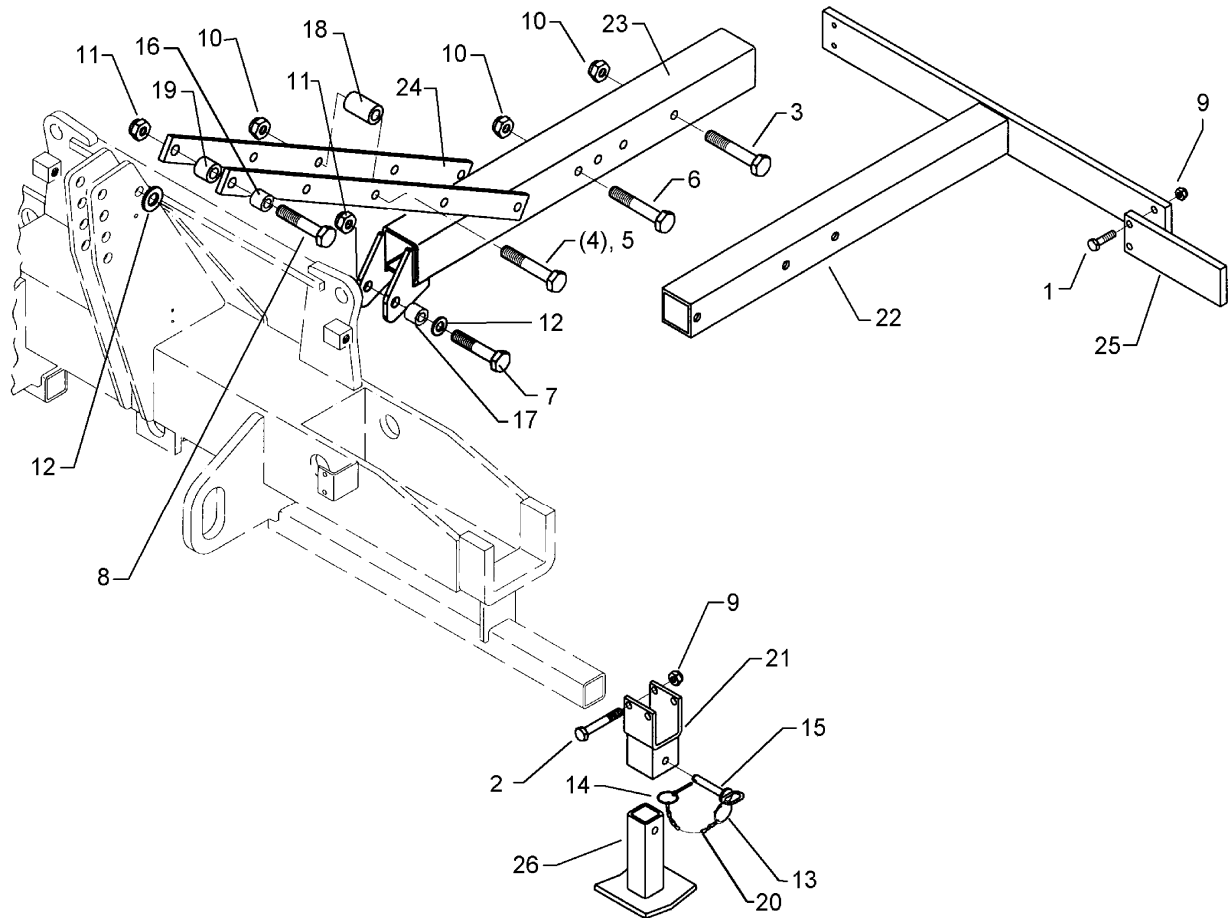
04.04

Pos.	Art.-Nr.	Stk.	Artikeltext / Description		Abmessung
1	301 3253	16	Sechskantschraube DIN931-A	Bolt	M10x60-8.8 Zn
2	301 5388	2	Sechskantschraube spz.	Bolt	M16x45-8.8
3	303 0933	16	Sicherungsmutter	Selflocking nut	DIN985-NM10-8 Zn
4	303 0935	2	Sicherungsmutter	Selflocking nut	DIN985-NM16-8 Zn
5	309 6053	8	Spannhülse	Expansion bush	6x40-DIN1481
6	410 7260	1	Konsole	Bracket	10x78x254 1xD20 RE
7	410 7261	1	Konsole	Bracket	10x78x254 1xD20 LI
8	410 7262	1	Konsole	Bracket	10x209x284 2xD20 RE
9	410 7263	1	Konsole	Bracket	10x209x284 2xD20 LI
10	410 7270	2	Lenker	Link	40x10x240 1xD16 1xD20
11	410 7271	2	Steuerstange	Rod	40x10x1328 1xD20 1xD16
12	410 7272	2	Steuerstange gebogen	Rod	40x10x1900 2xD20
13	459 9308	4	Flanschplatte	Flange plate	12x90x90 4xD10,25



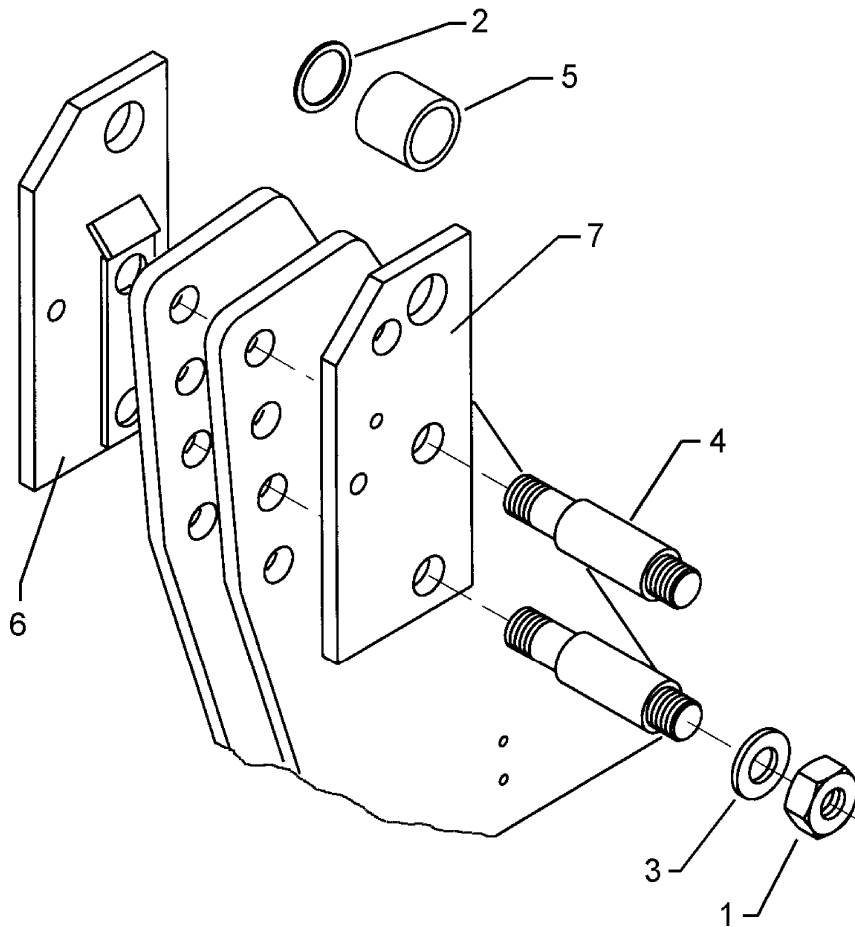
04.04

Pos.	Art.-Nr.	Stk.	Artikeltext / Description		Abmessung
1	301 3254	16	Sechskantschraube DIN931-A	Bolt	M10x65-8.8 Zn
2	301 5452	2	Sechskantschraube DIN931-A	Bolt	M12x60-8.8 Zn
3	303 0933	16	Sicherungsmutter	Selflocking nut	DIN985-NM10-8 Zn
4	303 0934	2	Sicherungsmutter	Selflocking nut	DIN985-NM12-8 Zn
5	305 6186	4	Scheibe	Washer	D20,5/40x2,5
6	303 0959	2	Sechskantmutter	Nut	BM20 DIN439-8
7	309 6053	4	Spannhülse	Expansion bush	6x40-DIN1481
8	309 6076	2	Spannhülse	Expansion bush	8x40-DIN1481
9	317 8696	4	Stellring	Adjusting ring	D33,7x5,6x10 D6
10	331 2014	2	Drahtseil	Wire rope	D8x1250 S102 Zn
11	331 2013	2	Drahtseil	Wire rope	D8x1580 S102 Zn
12	410 7262	1	Konsole	Bracket	10x209x284 2xD20 RE
13	410 7263	1	Konsole	Bracket	10x209x284 2xD20 LI
14	410 7264	1	Konsole	Bracket	10x79x222 1xD20 RE
15	410 7265	1	Konsole	Bracket	10x79x222 1xD20 LI
16	410 7266	2	Halter	Holder	U-30 M20 D13
17	410 7268	2	Halter	Holder	M20x180/252,5 1xD21
18	459 9308	4	Flanschplatte	Flange plate	12x90x90 4xD10,25
19	301 4578	2	Sechskantschraube DIN931-A	Bolt	M20x270-8.8
20	301 5452	2	Sechskantschraube DIN931-A	Bolt	M12x60-8.8 Zn
21	303 0978	2	Sechskantmutter	Nut	M20 DIN934-8
22	303 0934	2	Sicherungsmutter	Selflocking nut	DIN985-NM12-8 Zn
23	329 8425	2	Druckfeder	Spring	9x30x220 Zn
24	410 7266	2	Halter	Holder	U-30 M20 D13
25	410 7267	2	Gabelstück	Forkpiece	50x8x575 U-50 1xD20,5



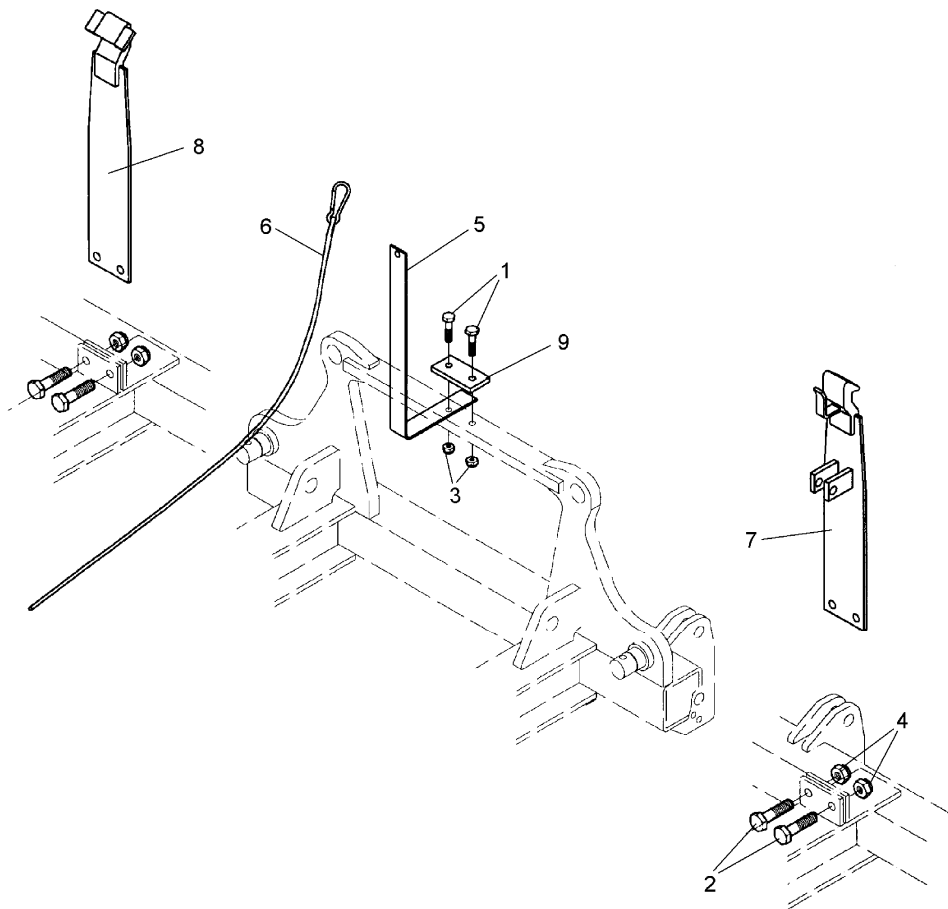
04.04

Pos.	Art.-Nr.	Stk.	Artikeltext / Description		Abmessung
1	301 3867	4	Sechskantschraube DIN931-A	Bolt	M16x65-8.8
2	301 4020	4	Sechskantschraube DIN931-A	Bolt	M16x110-8.8 Zn
3	301 4490	1	Sechskantschraube DIN931-A	Bolt	M20x150-8.8
5	301 4508	3	Sechskantschraube DIN931-A	Bolt	M20x160-8.8
6	301 4521	1	Sechskantschraube DIN931-A	Bolt	M20x170-8.8
7	301 4700	2	Sechskantschraube DIN931-A	Bolt	M24x140-8.8
8	301 4754	1	Sechskantschraube DIN931-A	Bolt	M24x160-8.8
9	303 0935	8	Sicherungsmutter	Selflocking nut	DIN985-NM16-8 Zn
10	303 0936	5	Sicherungsmutter	Selflocking nut	DIN985-NM20-8 Zn
11	303 0937	3	Sicherungsmutter	Selflocking nut	DIN985-NM24-8 Zn
12	305 6274	3	Scheibe	Washer	D50/25x8
13	305 8551	2	Federsicherung	Securing clip	41x3
14	311 9565	2	Klappstift	Securing pin	4,5mm
15	313 8139	2	Bolzen mit Griff	Pin with grip	GB D16x84/102
16	317 6831	2	Röhrchen	Tube	30x2,5x15
17	317 6674	2	Röhrchen	Tube	42,4x8x70
18	317 6661	3	Röhrchen	Tube	33,7x4,5x100
19	317 6881	1	Röhrchen	Tube	51x8,8x54
20	331 6130	2	Knotenkette	Chain	D2x150
21	429 4401	2	Halter	Holder	70x70x182
22	429 4402	1	Ausleger	Outrigger	90x90x1015
23	429 4403	1	Ausleger	Outrigger	110x110x1156
24	429 4408	2	Strebe	Support	60x15x1083
25	429 4409	2	Platte	Plate	100x20x300 2xD16,5
26	429 4410	2	Abstellstütze	Stand	60x60x217



04.04

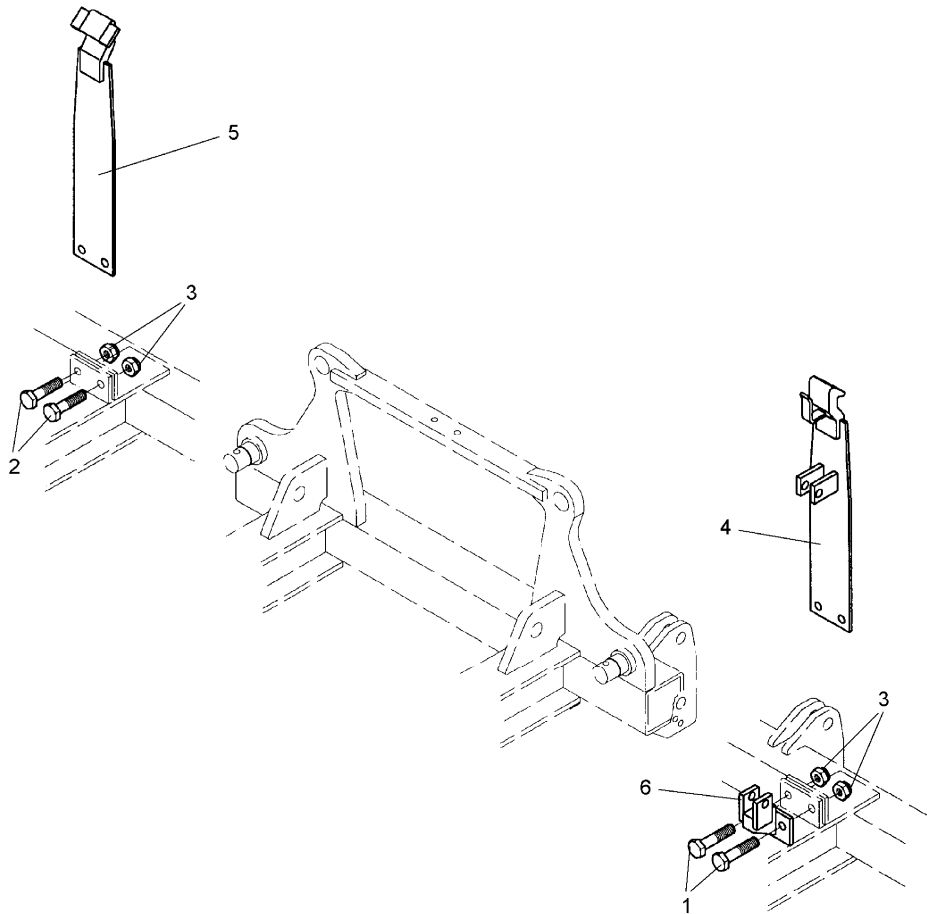
Pos.	Art.-Nr.	Stk.	Artikeltext / Description	Abmessung	
1	303 0980	4	Sechskantmutter	Nut	M24 DIN934-8
2	305 2072	2	Paßscheibe	Shim	35x45x1,0 DIN988
3	305 6253	4	Scheibe	Washer	B25 DIN125-St
4	313 7925	2	Bolzen	Pin	KAT2+3 D31,7x180 2xM24
5	317 6881	2	Röhrchen	Tube	51x8,8x54
6	440 1132	1	Turmverlängerung	Extension for headstock	RE V-AD160 K700
7	440 1133	1	Turmverlängerung	Extension for headstock	LI V-AD160 K700



04.04

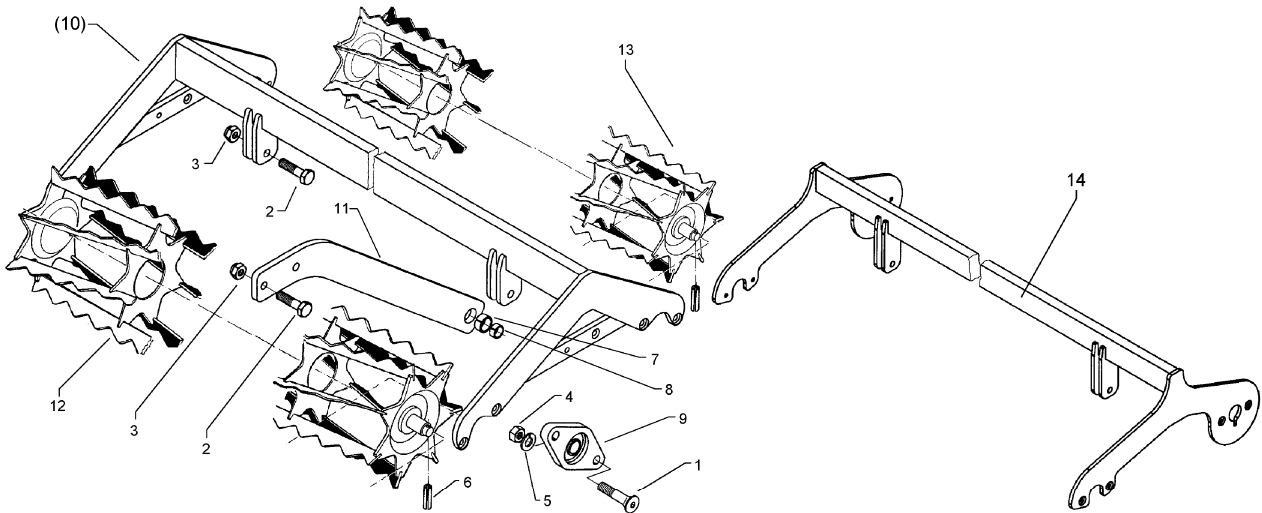
Pos.	Art.-Nr.	Stk.	Artikeltext / Description		Abmessung
1	301 3379	2	Sechskantschraube DIN931-A	Bolt	M12x50-8.8
2	301 5388	4	Sechskantschraube spz.	Bolt	M16x45-8.8
3	303 0934	2	Sicherungsmutter	Selflocking nut	DIN985-NM12-8 Zn
4	303 0935	4	Sicherungsmutter	Selflocking nut	DIN985-NM16-8 Zn
5	329 1813	1	Flachformfeder gebogen	U-spring	40x4x600
6	331 4910	1	Seilzug	Tackle	Smaragd 9/K
7	417 8145	1	Blattfeder mit Winkel	Leaf spring with angle	100x6 Smaragd 9-K
8	417 8146	1	Blattfeder mit Lasche	Leaf spring with lashing	100x6 Smaragd 9-K
9	459 1110	1	Brücke	Clamp plate	50x10x100 1x60-D12,5





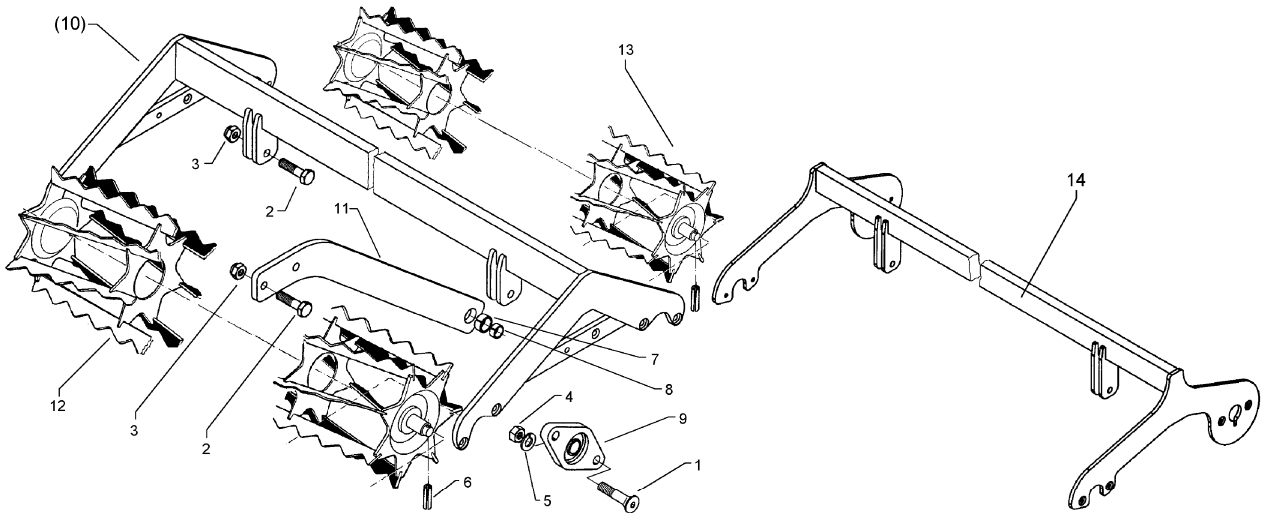
04.04

Pos.	Art.-Nr.	Stk.	Artikeltext / Description		Abmessung
1	301 5385	2	Sechskantschraube spz.	Bolt	M16x55-10.9
2	301 5388	2	Sechskantschraube spz.	Bolt	M16x45-8.8
3	303 0935	4	Sicherungsmutter	Selflocking nut	DIN985-NM16-8 Zn
4	417 8145	1	Blattfeder mit Winkel	Leaf spring with angle	100x6 Smaragd 9-K
5	417 8146	1	Blattfeder mit Lasche	Leaf spring with lashing	100x6 Smaragd 9-K
6	417 8147	1	Halter zum Zylinder	Bracket for ram	Smaragd 9-K



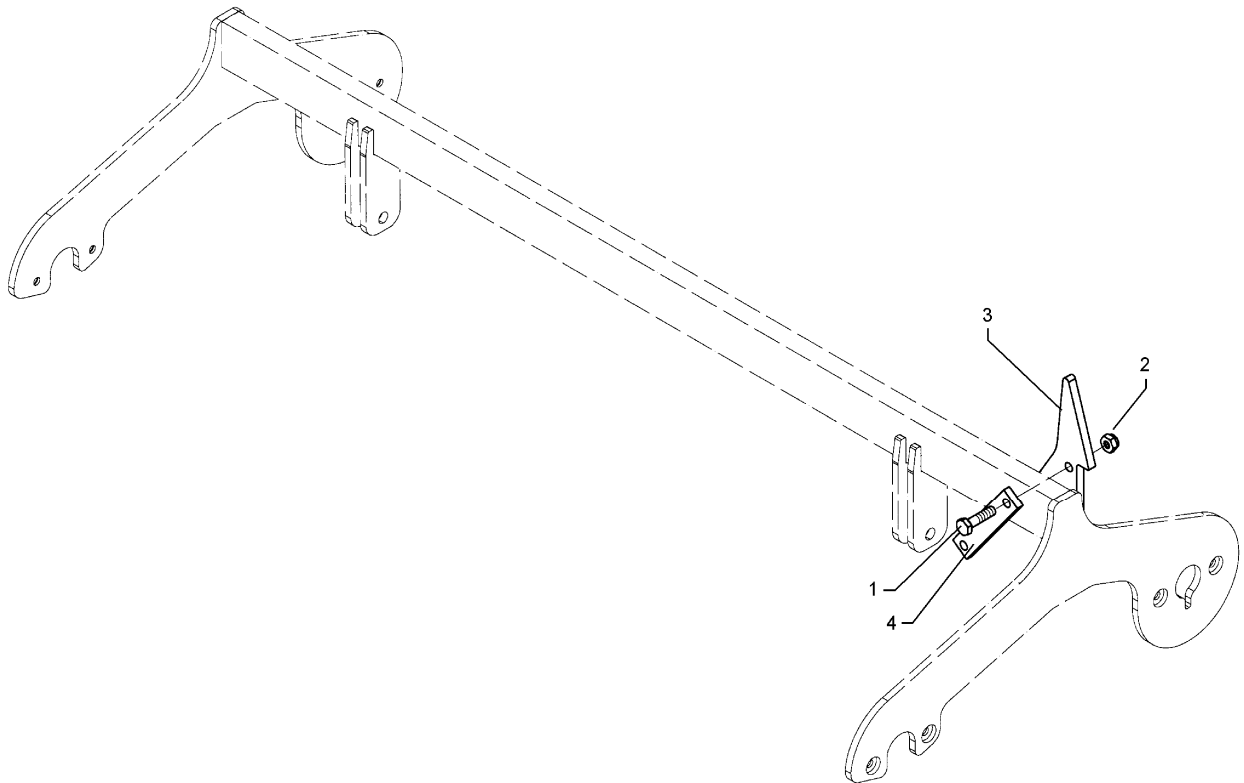
04.04

Pos.	Art.-Nr.	Stk.	Artikeltext / Description	Abmessung	
1	301 3224	8	Sechskantschraube DIN933	Screw	M10x30-8.8
2	301 3824	6	Sechskantschraube DIN931-A	Bolt	M16x55-8.8
3	303 0935	6	Sicherungsmutter	Selflocking nut	DIN985-NM16-8 Zn
4	303 0970	8	Sechskantmutter	Nut	M10 DIN934-8
5	305 9884	8	Federring	Spring ring	10 DIN127
6	309 6051	4	Spannhülse	Expansion bush	6x36-DIN1481
7	317 3405	2	Einspannbuchse mit Preßsitz	Expansion bush	EG25/32x14
8	317 6666	2	Buchse	Bush	D16/25x16
9	319 9367	4	Flanschlager-Gehäuseeinheit	Bearing cpl.	RCJT 25x134x44,5 GGG
10	422 6012	1	Krümlerrahmen	Crumbler frame	1,5m-90x25 System-Korund
11	422 6013	2	Halter gebogen	Holder	70x14x635 D32 2xD16,25
12	423 0840	1	Spitzzahnwalze	Tooth bar roller	D330 RE 9
13	423 0843	1	Spitzzahnwalze	Tooth bar roller	D275 LI 7
14	422 6014	1	Krümlerrahmen	Crumbler frame	1,5m-70x30 System-Korund 2G



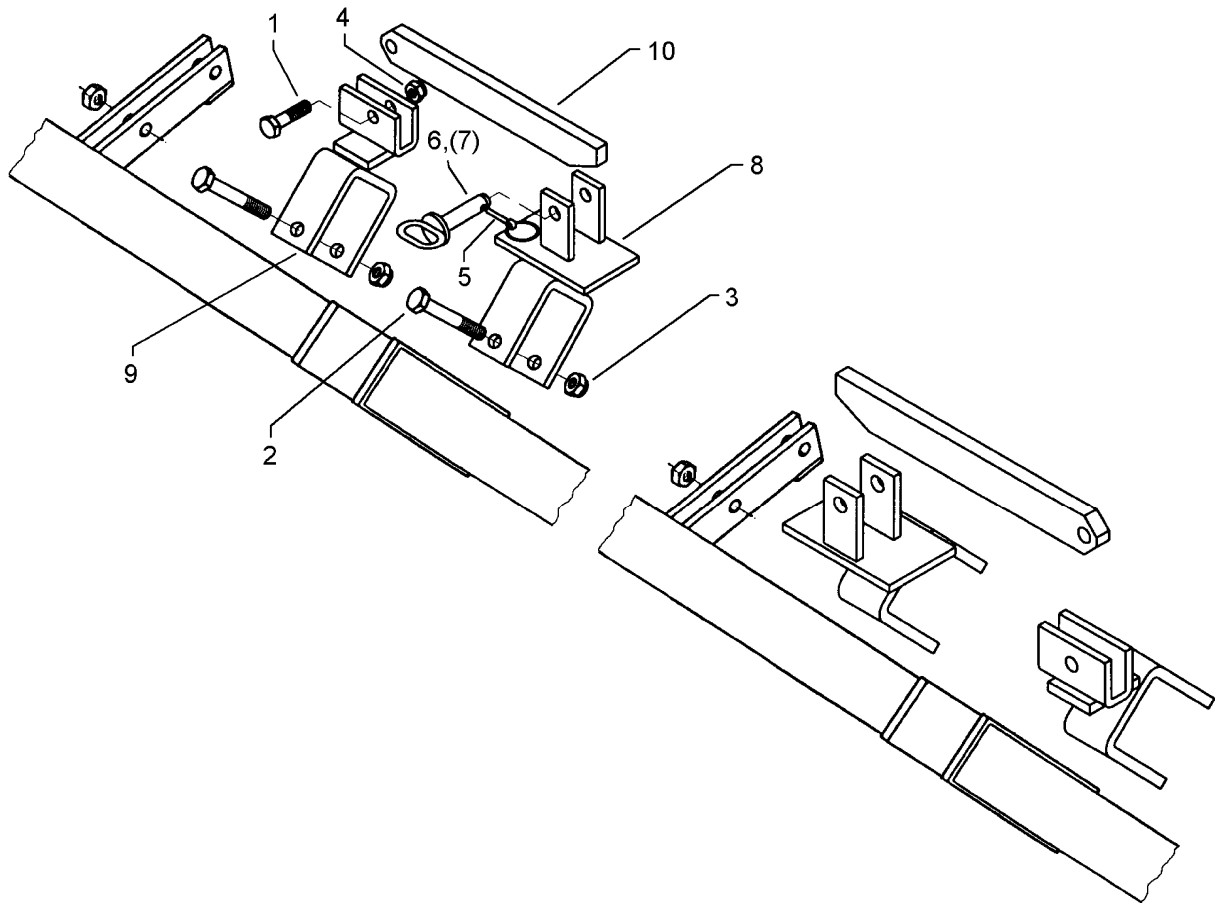
04.04

Pos.	Art.-Nr.	Stk.	Artikeltext / Description	Abmessung	
1	301 3224	8	Sechskantschraube DIN933	Screw	M10x30-8.8
2	301 3824	6	Sechskantschraube DIN931-A	Bolt	M16x55-8.8
3	303 0935	6	Sicherungsmutter	Selflocking nut	DIN985-NM16-8 Zn
4	303 0970	8	Sechskantmutter	Nut	M10 DIN934-8
5	305 9884	8	Federring	Spring ring	10 DIN127
6	309 6051	4	Spannhülse	Expansion bush	6x36-DIN1481
7	317 3405	2	Einspannbuchse mit Preßsitz	Expansion bush	EG25/32x14
8	317 6666	2	Buchse	Bush	D16/25x16
9	319 9367	4	Flanschlager-Gehäuseeinheit	Bearing cpl.	RCJT 25x134x44,5 GGG
10	422 6012	1	Krümlerrahmen	Crumbler frame	1,5m-90x25 System-Korund
11	422 6013	2	Halter gebogen	Holder	70x14x635 D32 2xD16,25
12	423 0852	1	Rohrstabwalze	Tube bar roller	LRK 1500/330
13	423 0843	1	Spitzzahnwalze	Tooth bar roller	D275 LI 7
14	422 6014	1	Krümlerrahmen	Crumbler frame	1,5m-70x30 System-Korund 2G



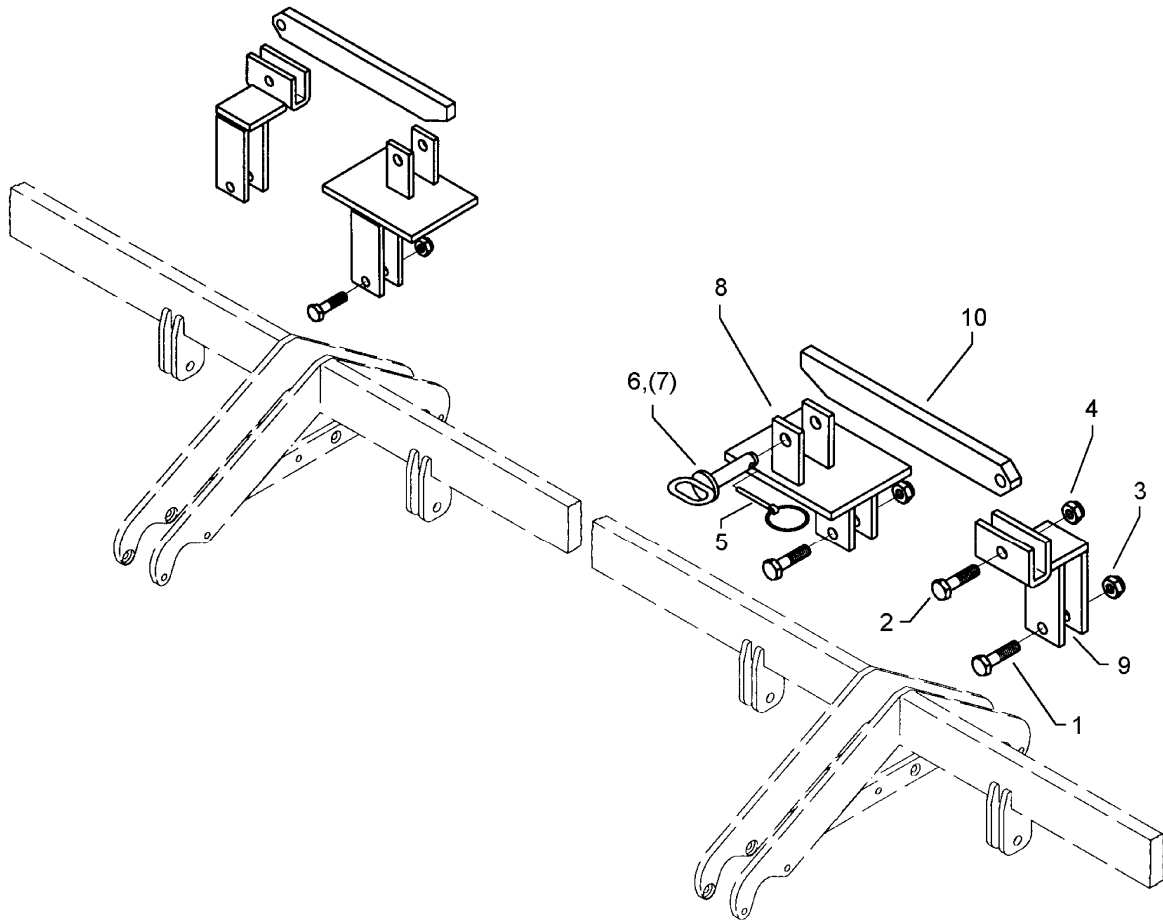
04.04

Pos.	Art.-Nr.	Stk.	Artikeltext / Description	Abmessung	
1	301 3388	2	Sechskantschraube DIN931-A	Bolt	M12x60-8.8
2	303 0934	2	Sicherungsmutter	Selflocking nut	DIN985-NM12-8 Zn
3	422 6042	1	Halter System Korund	Holder	12x127x271
4	459 1049	1	Brücke	Clamp plate	30x10x152 1x128 D12,5



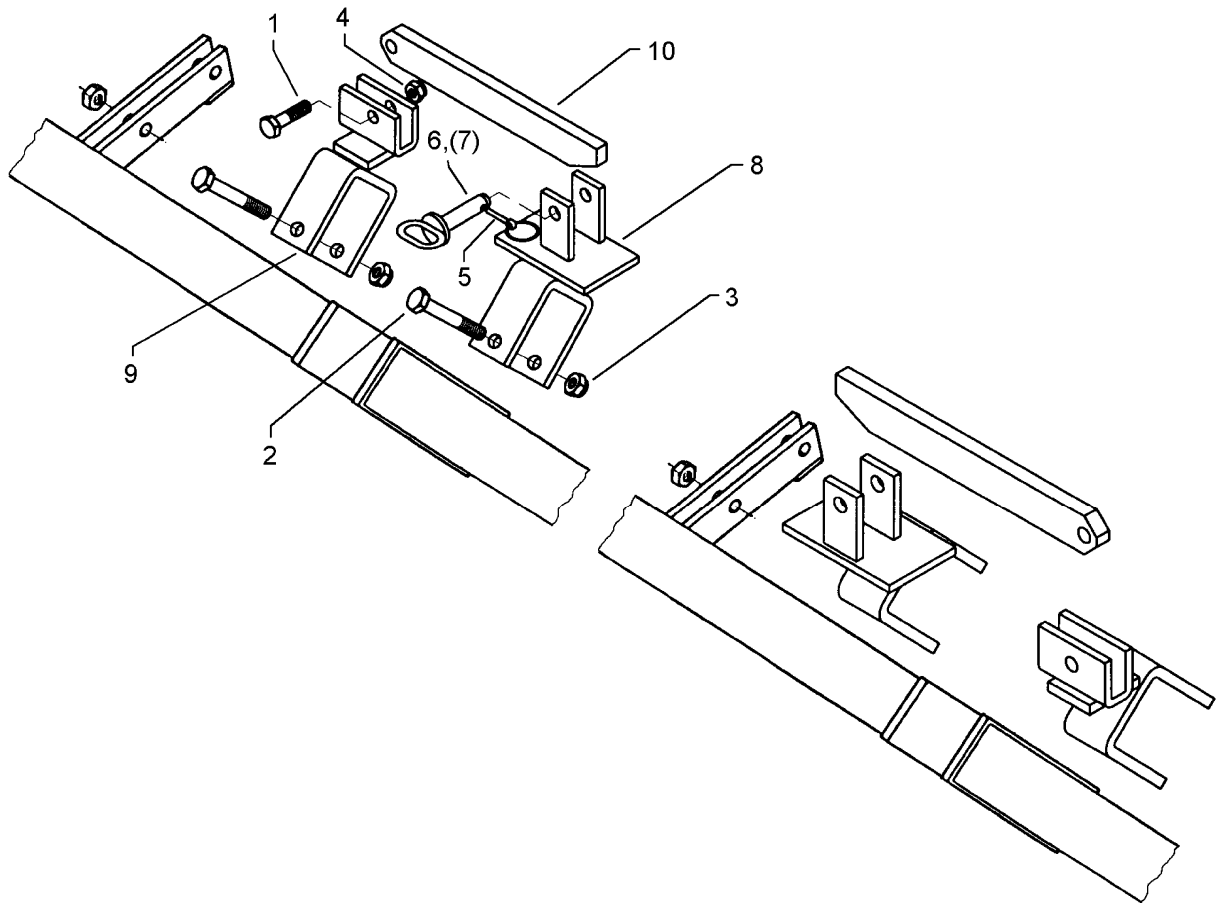
04.04

Pos.	Art.-Nr.	Stk.	Artikeltext / Description		Abmessung
1	301 3583	1	Sechskantschraube DIN931-A	Bolt	M14x55-8.8
2	301 4019	2	Sechskantschraube DIN931-A	Bolt	M16x110-8.8
3	303 0935	2	Sicherungsmutter	Selflocking nut	DIN985-NM16-8 Zn
4	303 0941	1	Sicherungsmutter	Selflocking nut	DIN985-NM14-8 Zn
5	311 9565	1	Klappstift	Securing pin	4,5mm
6	313 8158	1	Bolzen mit Griff	Pin with grip	GB D14x54,5/82 Zn
7	422 6035	1	Halter	Holder	System Korund K
8	422 6036	1	Halter	Holder	System Korund K
9	422 6041	1	Steuerstange	Rod	40x15x495 1xD14,5



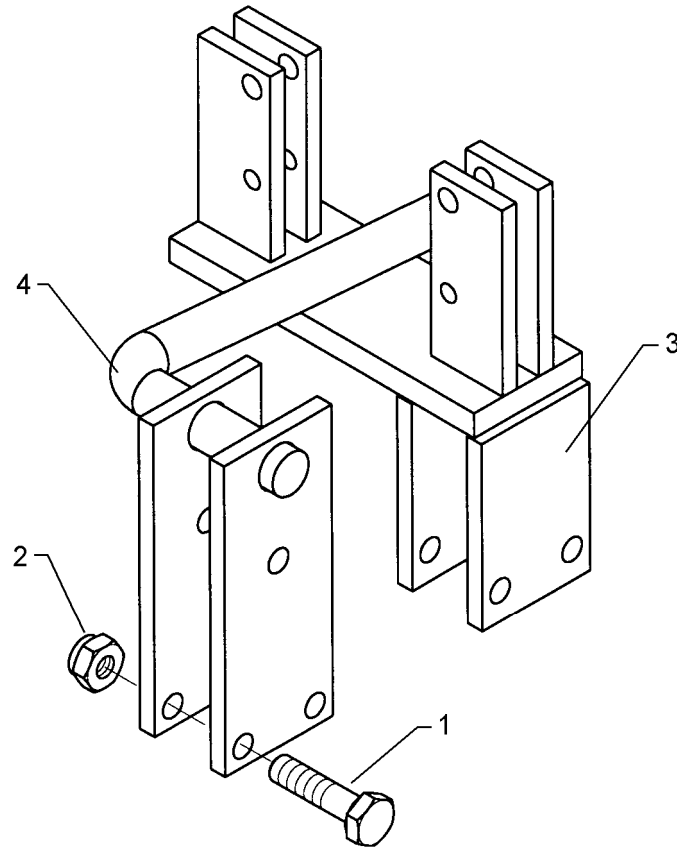
04.04

Pos.	Art.-Nr.	Stk.	Artikeltext / Description	Abmessung	
1	301 3383	2	Sechskantschraube DIN931-A	Bolt	M12x55-8.8
2	301 3583	1	Sechskantschraube DIN931-A	Bolt	M14x55-8.8
3	303 0934	2	Sicherungsmutter	Selflocking nut	DIN985-NM12-8 Zn
4	303 0941	1	Sicherungsmutter	Selflocking nut	DIN985-NM14-8 Zn
5	311 9565	1	Klappstift	Securing pin	4,5mm
6	313 8158	1	Bolzen mit Griff	Pin with grip	GB D14x54,5/82 Zn
7	422 6037	1	Halter	Holder	System Korund L
8	422 6038	1	Halter	Holder	System Korund L
9	422 6041	1	Steuerstange	Rod	40x15x495 1xD14,5



04.04

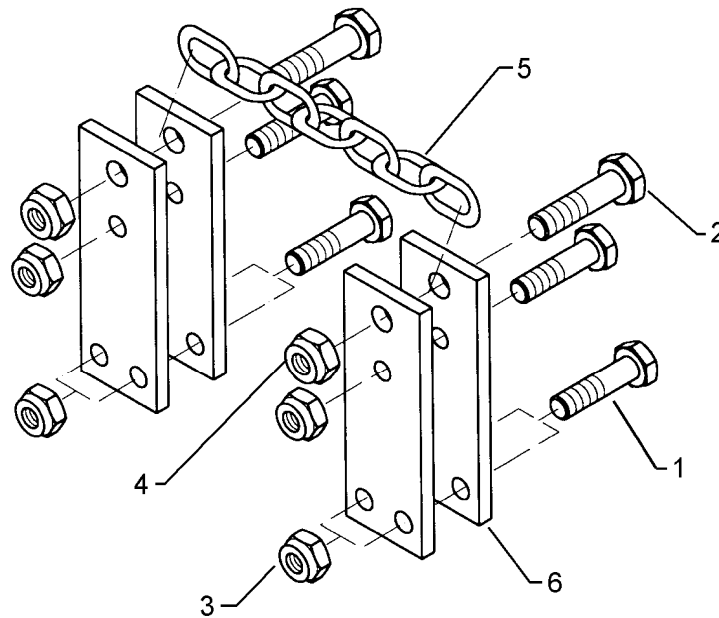
Pos.	Art.-Nr.	Stk.	Artikeltext / Description		Abmessung
1	301 3253	3	Sechskantschraube DIN931-A	Bolt	M10x60-8.8 Zn
2	303 0933	2	Sicherungsmutter	Selflocking nut	DIN985-NM10-8 Zn
3	317 7501	1	Buchse	Bush	D40/16x35,5
4	329 5001	1	Gummipuffer	Rubber buffer	Typ-E D50x20/M10-75Shore
5	422 6052	1	Halter	Holder	70x30
6	422 6053	1	Halter mit Abweiser	Holder with divider	70x30



04.04

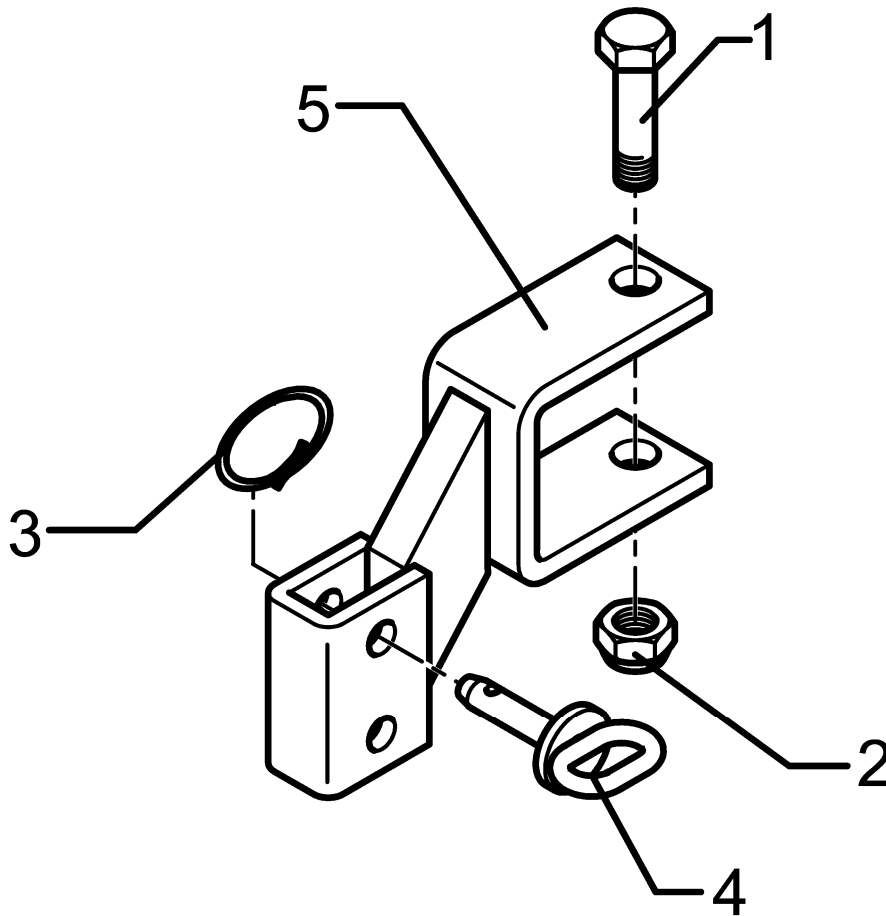
Pos.	Art.-Nr.	Stk.	Artikeltext / Description		Abmessung
1	301 3253	5	Sechskantschraube DIN931-A	Bolt	M10x60-8.8 Zn
2	303 0933	5	Sicherungsmutter	Selflocking nut	DIN985-NM10-8 Zn
3	422 6058	1	Halter	Holder	System Korund L C 70x30
4	422 6059	1	Halter	Holder	System Korund L C 70x30 D20





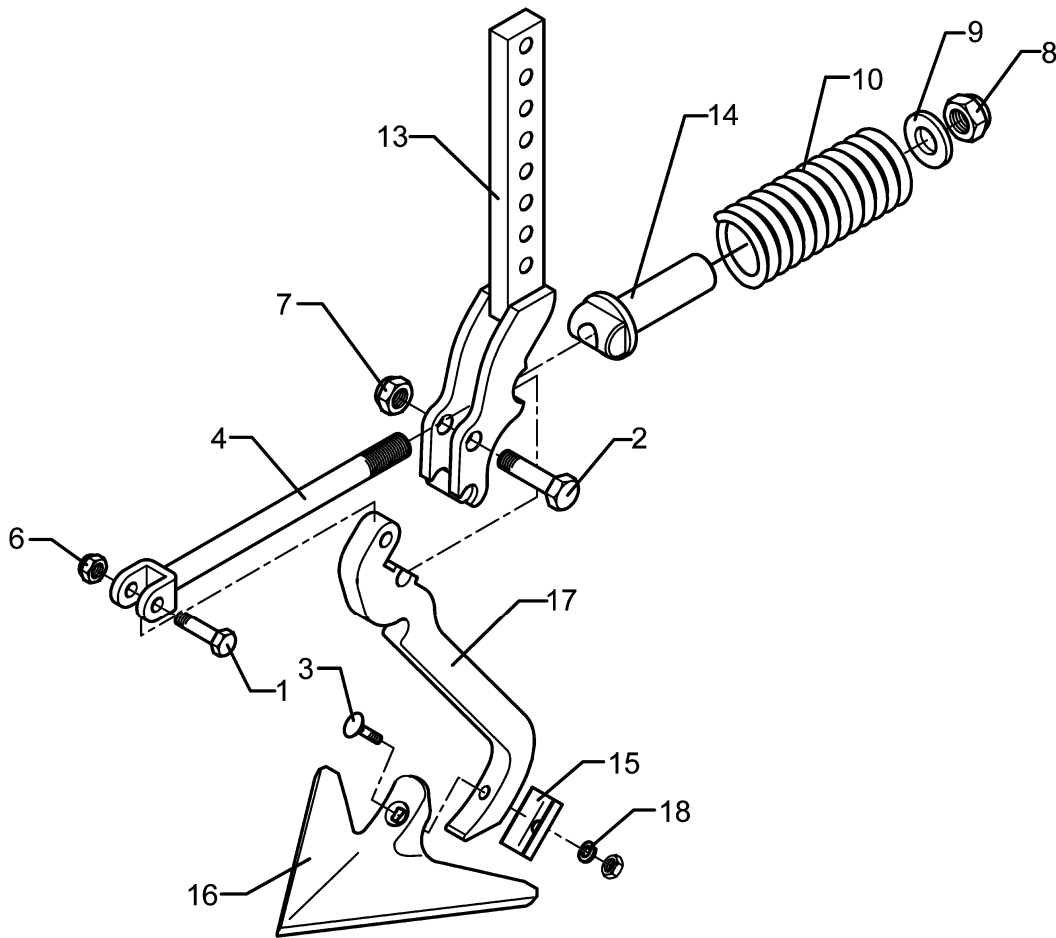
04.04

Pos.	Art.-Nr.	Stk.	Artikeltext / Description		Abmessung
1	301 3253	6	Sechskantschraube DIN931-A	Bolt	M10x60-8.8 Zn
2	301 5452	2	Sechskantschraube DIN931-A	Bolt	M12x60-8.8 Zn
3	303 0933	6	Sicherungsmutter	Selflocking nut	DIN985-NM10-8 Zn
4	303 0934	2	Sicherungsmutter	Selflocking nut	DIN985-NM12-8 Zn
5	331 6245	1	Kette	Chain	G8x32 DIN5685 7GL 21MN4 Zn-V
6	422 6054	4	Platte	Plate	50x8x140



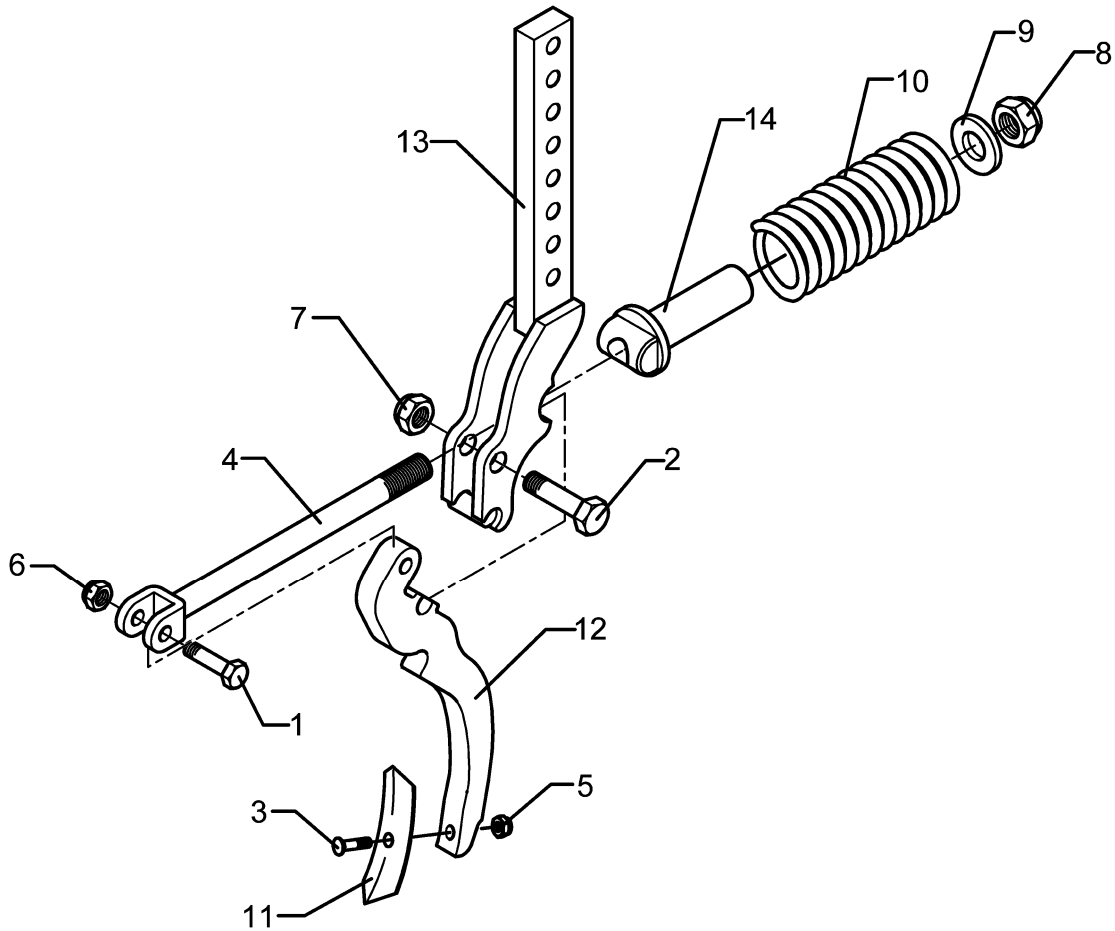
04.04

Pos.	Art.-Nr.	Stk.	Artikeltext / Description		Abmessung
1	301 4020	1	Sechskantschraube DIN931-A	Bolt	M16x110-8.8 Zn
2	303 0935	1	Sicherungsmutter	Selflocking nut	DIN985-NM16-8 Zn
3	305 8551	1	Federsicherung	Securing clip	41x3
4	313 7807	1	Bolzen mit Griff	Pin with grip	GB D12x57,5/71
5	457 2520	1	Halter zum Spurlockerer	Holder for track scraper	70x70-40x20 Zirkon



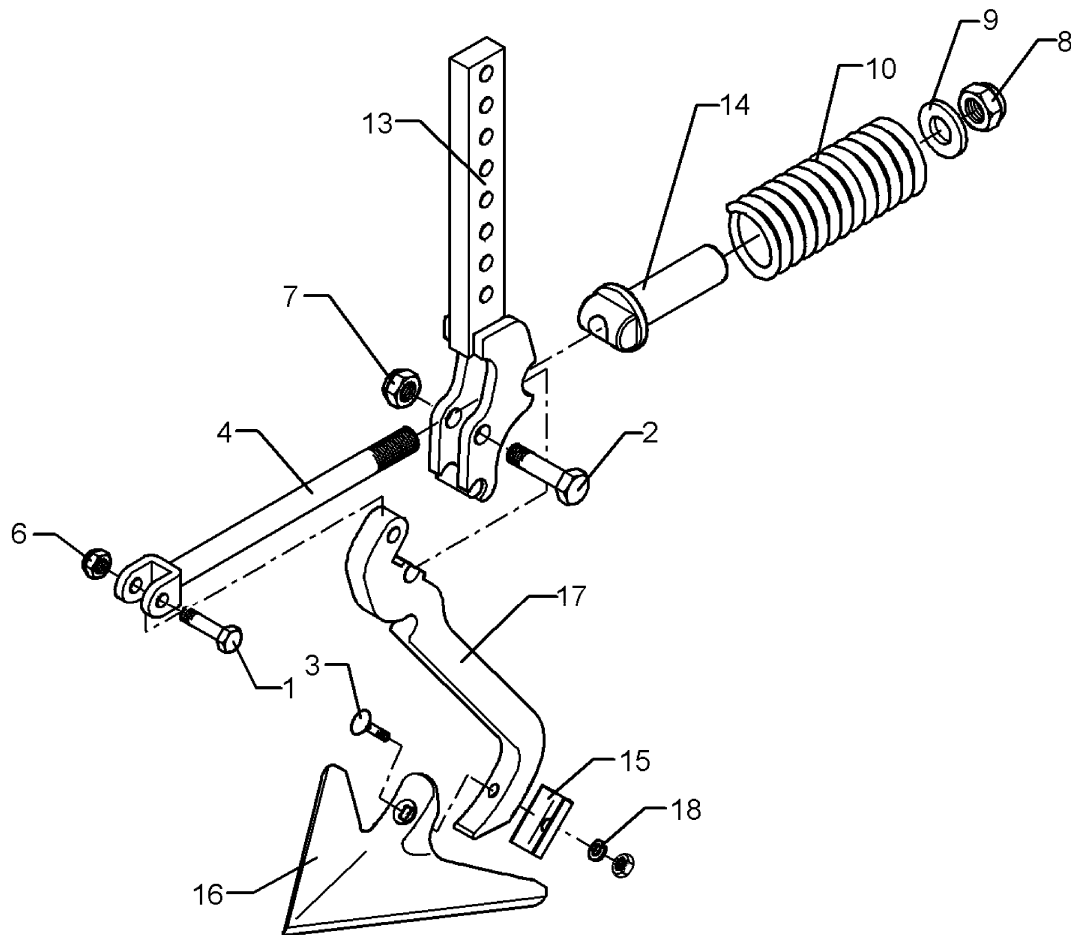
04.04

Pos.	Art.-Nr.	Stk.	Artikeltext / Description		Abmessung
1	301 3384	1	Sechskantschraube spz.	Bolt	M12x55-10.9
2	301 3779	1	Sechskantschraube spz.	Bolt	M16x60-10.9
3	301 5769	1	Senkschraube	Countersunk bolt	M10x45-12.9-MU-10
4	302 8159	1	Spindel	Screw	M20x40-300
6	303 0934	1	Sicherungsmutter	Selflocking nut	DIN985-NM12-8 Zn
7	303 0935	1	Sicherungsmutter	Selflocking nut	DIN985-NM16-8 Zn
8	303 0936	1	Sicherungsmutter	Selflocking nut	DIN985-NM20-8 Zn
9	305 6268	1	Scheibe	Washer	D20,5/50x8 Zn
10	329 8409	1	Druckfeder	Spring	14x47x175
13	427 0858	1	Halter	Holder	FSÜ
14	427 8940	1	Lager	Bearing	FSÜ
15	305 1309	1	Sicherungsblech	Locking plate	17x1,5x50 1xD11
16	337 4356	1	Gänsefußschar	Duckfoot-share	G25 5x250
17	427 0084	1	Zinken	Tine	20x205x355 GFS
18	305 9884	1	Federring	Spring ring	10 DIN127



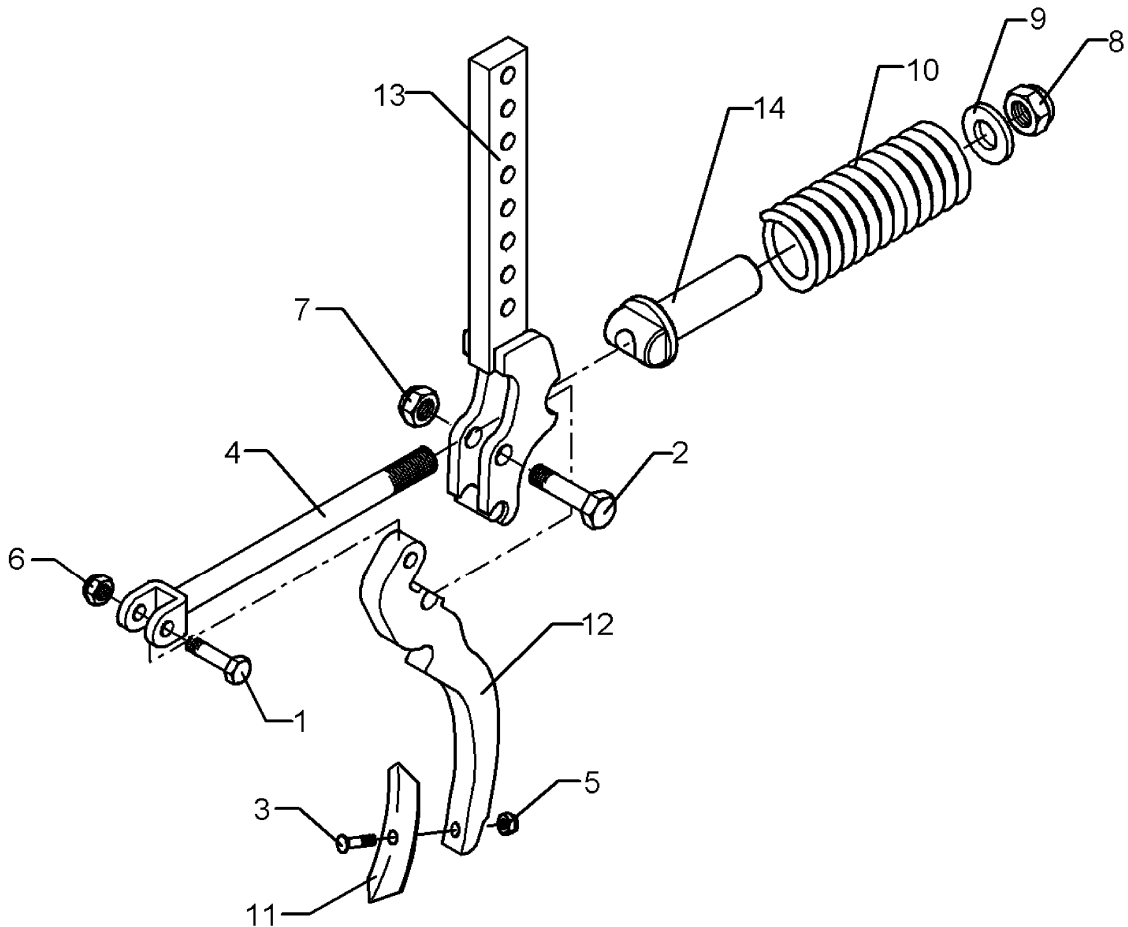
04.04

Pos.	Art.-Nr.	Stk.	Artikeltext / Description		Abmessung
1	301 3384	1	Sechskantschraube spz.	Bolt	M12x55-10.9
2	301 3779	1	Sechskantschraube spz.	Bolt	M16x60-10.9
3	301 9681	1	Planetschraube ohne Mutter	Bolt, special	M10x45-8.8
4	302 8159	1	Spindel	Screw	M20x40-300
5	303 0933	1	Sicherungsmutter	Selflocking nut	DIN985-NM10-8 Zn
6	303 0934	1	Sicherungsmutter	Selflocking nut	DIN985-NM12-8 Zn
7	303 0935	1	Sicherungsmutter	Selflocking nut	DIN985-NM16-8 Zn
8	303 0936	1	Sicherungsmutter	Selflocking nut	DIN985-NM20-8 Zn
9	305 6268	1	Scheibe	Washer	D20,5/50x8 Zn
10	329 8409	1	Druckfeder	Spring	14x47x175
11	337 5476	1	Schar	Share	S4-40x6x195
12	427 0083	1	Zinken	Tine	20x130x310 FSÜ
13	427 0858	1	Halter	Holder	FSÜ
14	427 8940	1	Lager	Bearing	FSÜ



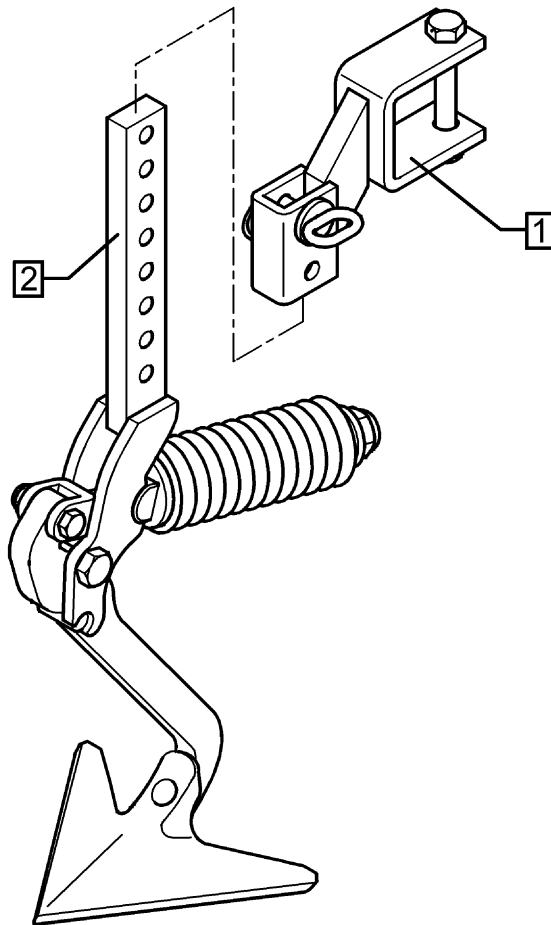
04.04

Pos.	Art.-Nr.	Stk.	Artikeltext / Description		Abmessung
1	301 3384	1	Sechskantschraube spz.	Bolt	M12x55-10.9
2	301 3779	1	Sechskantschraube spz.	Bolt	M16x60-10.9
3	301 5769	1	Senkschraube	Countersunk bolt	M10x45-12.9-MU-10
4	302 8159	1	Spindel	Screw	M20x40-300
6	303 0934	1	Sicherungsmutter	Selflocking nut	DIN985-NM12-8 Zn
7	303 0935	1	Sicherungsmutter	Selflocking nut	DIN985-NM16-8 Zn
8	303 0936	1	Sicherungsmutter	Selflocking nut	DIN985-NM20-8 Zn
9	305 6268	1	Scheibe	Washer	D20,5/50x8 Zn
10	329 8409	1	Druckfeder	Spring	14x47x175
13	427 0859	1	Halter	Holder	FSÜ 2Ge
14	427 8940	1	Lager	Bearing	FSÜ
15	305 1309	1	Sicherungsblech	Locking plate	17x1,5x50 1xD11
16	337 4356	1	Gänsefußschar	Duckfoot-share	G25 5x250
17	427 0084	1	Zinken	Tine	20x205x355 GFS
18	305 9884	1	Federring	Spring ring	10 DIN127



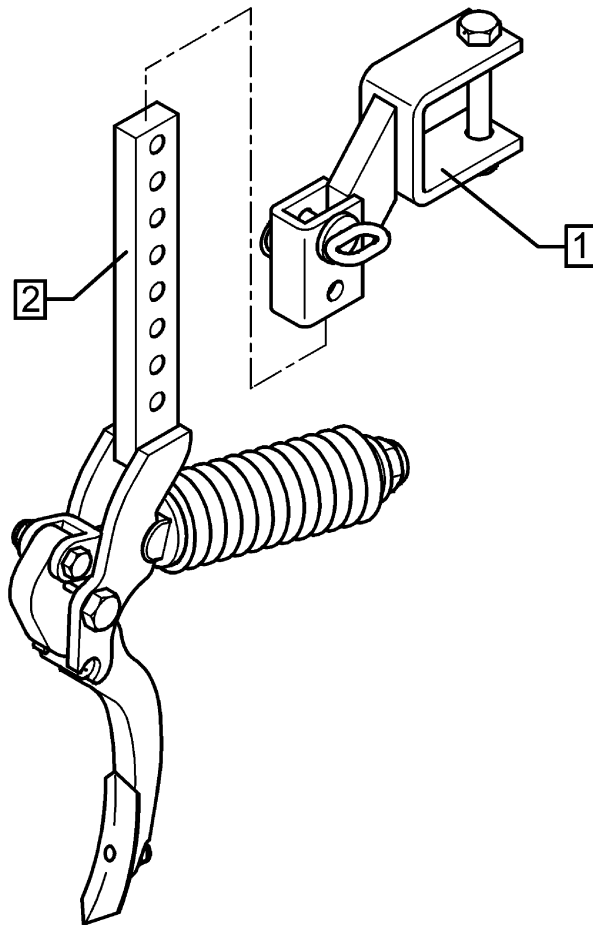
04.04

Pos.	Art.-Nr.	Stk.	Artikeltext / Description		Abmessung
1	301 3384	1	Sechskantschraube spz.	Bolt	M12x55-10.9
2	301 3779	1	Sechskantschraube spz.	Bolt	M16x60-10.9
3	301 9681	1	Planetschraube ohne Mutter	Bolt, special	M10x45-8.8
4	302 8159	1	Spindel	Screw	M20x40-300
5	303 0933	1	Sicherungsmutter	Selflocking nut	DIN985-NM10-8 Zn
6	303 0934	1	Sicherungsmutter	Selflocking nut	DIN985-NM12-8 Zn
7	303 0935	1	Sicherungsmutter	Selflocking nut	DIN985-NM16-8 Zn
8	303 0936	1	Sicherungsmutter	Selflocking nut	DIN985-NM20-8 Zn
10	329 8409	1	Druckfeder	Spring	14x47x175
11	337 5476	1	Schar	Share	S4-40x6x195
12	427 0083	1	Zinken	Tine	20x130x310 FSÜ
13	427 0859	1	Halter	Holder	FSÜ 2Ge
14	427 8940	1	Lager	Bearing	FSÜ



04.04

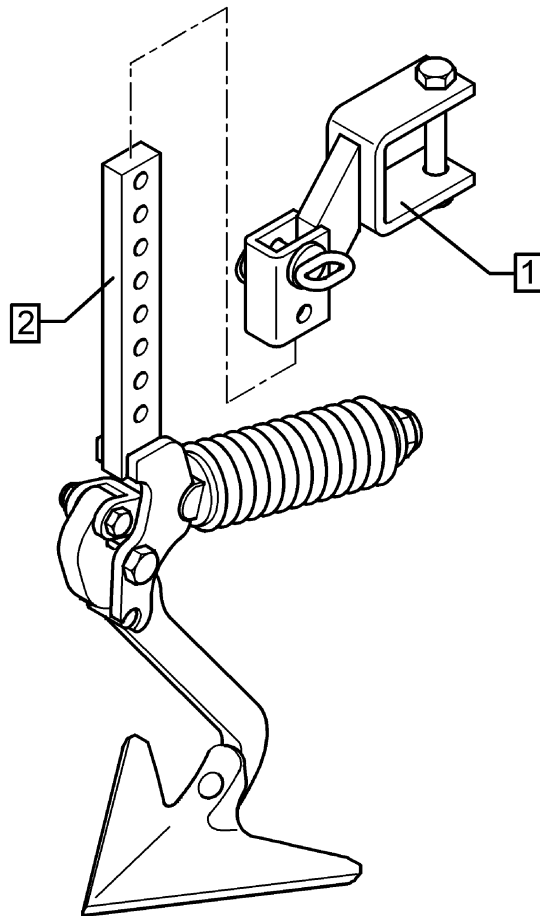
Pos.	Art.-Nr.	Stk.	Artikeltext / Description	Abmessung	
1	557 2520	1	Halter zum Spurlockerer	Holder for track scraper	FSU 70x70-40x20
2	557 4995	1	Spurlockerer ohne Halter	Track scraper	FSÜ+G25 40x20



04.04

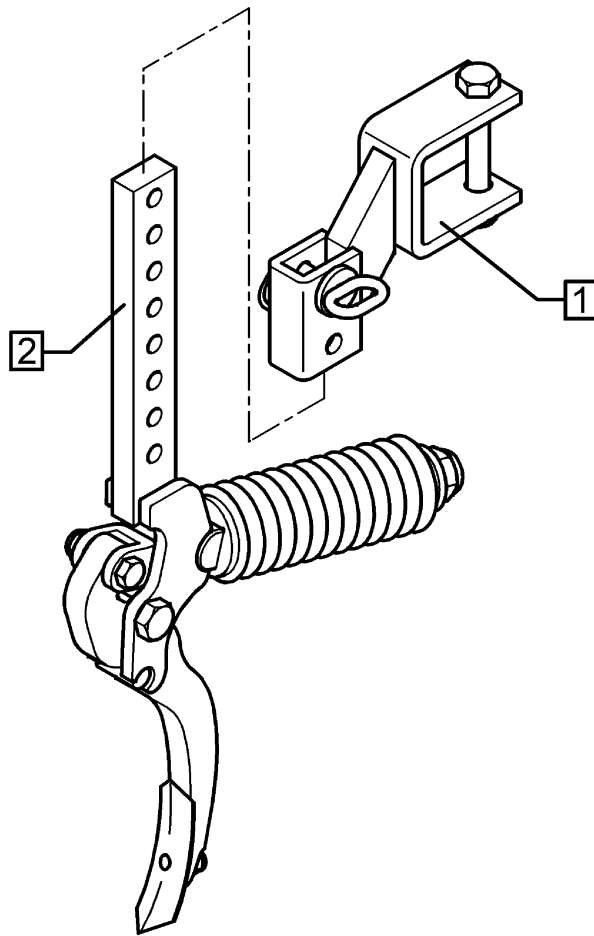
Pos.	Art.-Nr.	Stk.	Artikeltext / Description	Abmessung
1	557 2520	1	Halter zum Spurlockerer	Holder for track scraper
2	557 5001	1	Spurlockerer ohne Halter	Track scraper
				FSU 70x70-40x20
				FSÜ P50/6





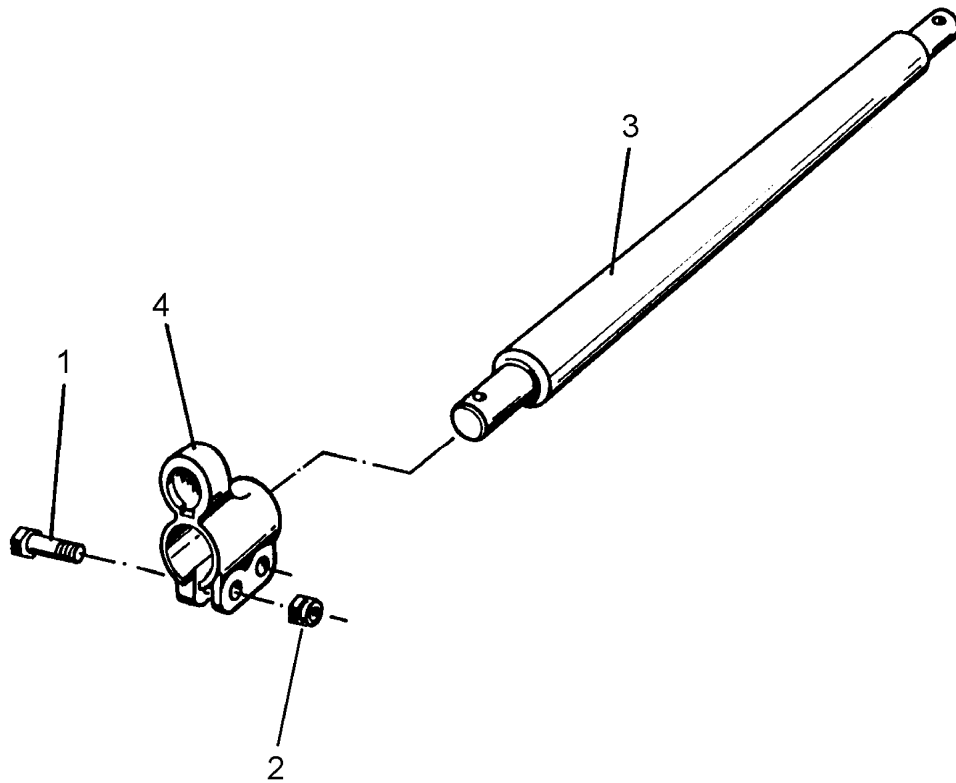
04.04

Pos.	Art.-Nr.	Stk.	Artikeltext / Description	Abmessung	
1	557 2520	1	Halter zum Spurlockerer	Holder for track scraper	FSU 70x70-40x20
2	557 5006	1	Spurlockerer ohne Halter	Track scraper	FSÜ+G25 40x20 Sy-Korund



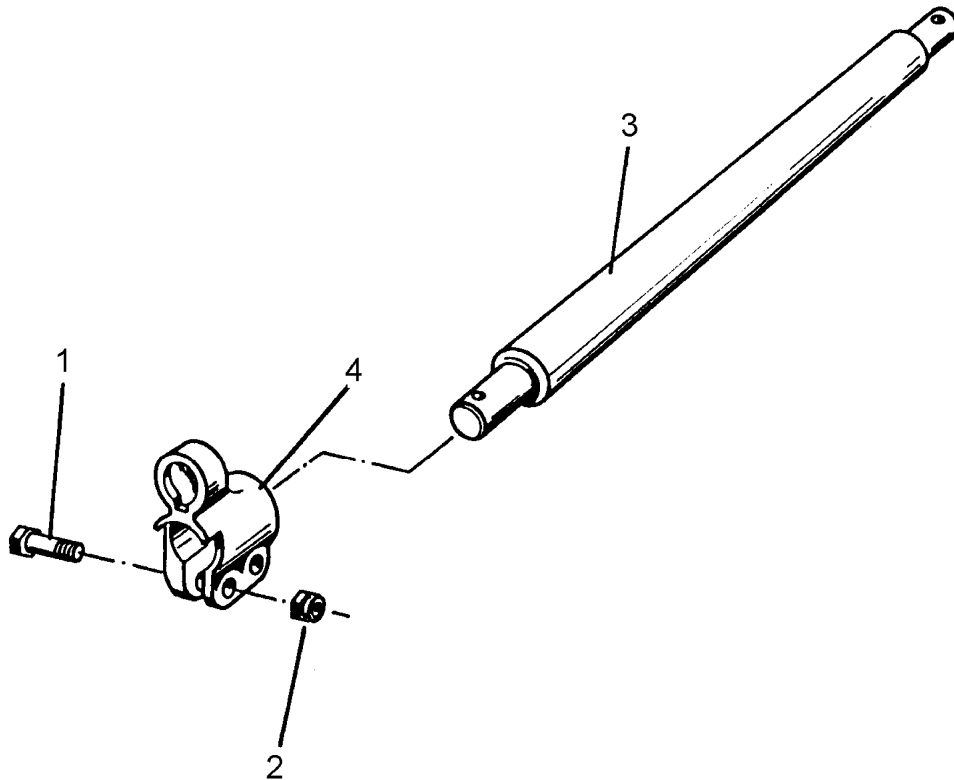
04.04

Pos.	Art.-Nr.	Stk.	Artikeltext / Description	Abmessung	
1	557 2520	1	Halter zum Spurlockerer	Holder for track scraper	FSU 70x70-40x20
2	557 5007	1	Spurlockerer ohne Halter	Track scraper	FSÜ P50/6 Sy-Korund



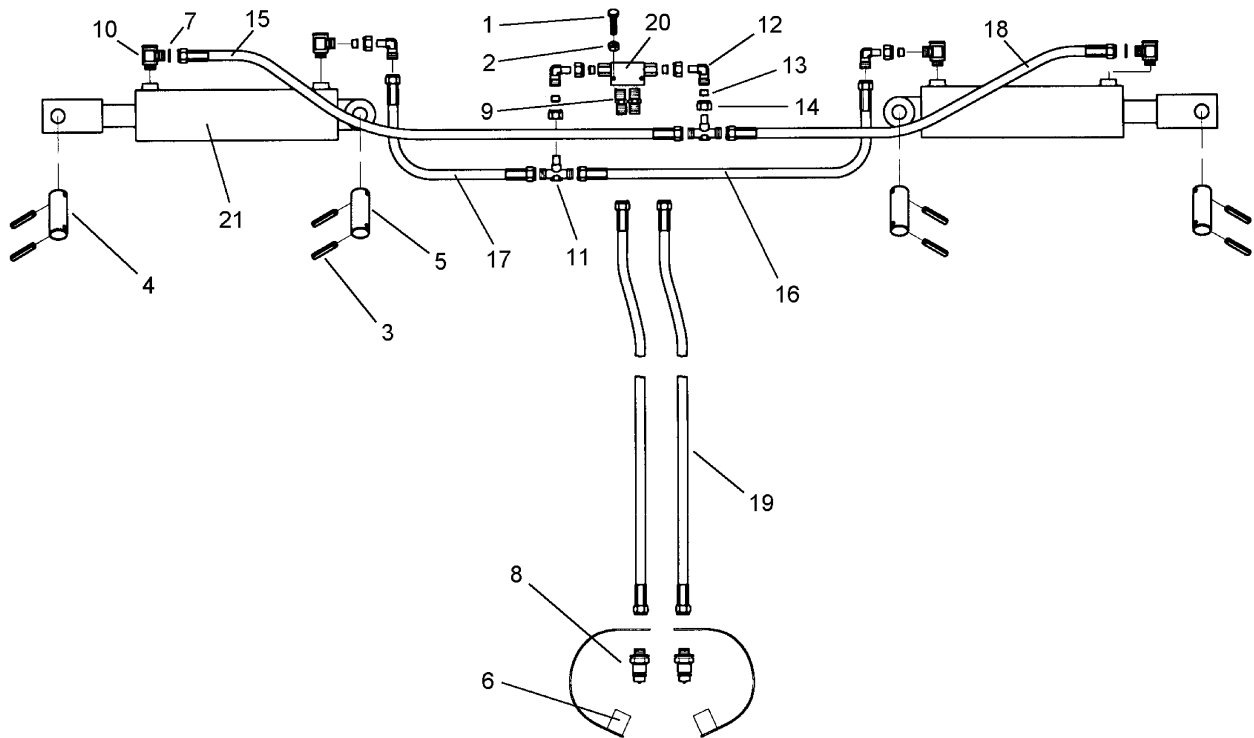
04.04

Pos.	Art.-Nr.	Stk.	Artikeltext / Description	Abmessung	
1	301 3867	4	Sechskantschraube DIN931-A	Bolt	M16x65-8.8
2	303 0935	4	Sicherungsmutter	Selflocking nut	DIN985-NM16-8 Zn
3	461 7923	1	Schienenwelle	Drawbar	D55 L2 Z3
4	461 9874	2	Sperrstück	Stop	D55/68



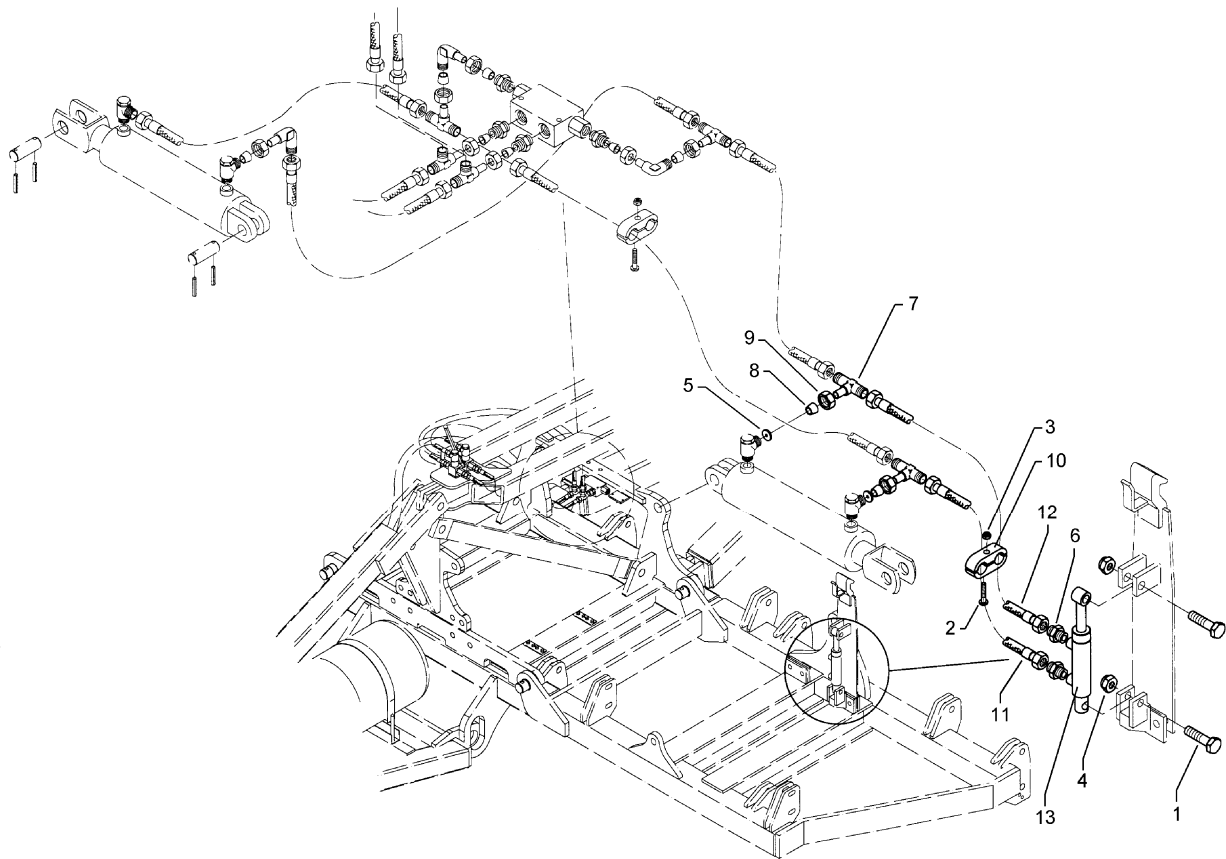
04.04

Pos.	Art.-Nr.	Stk.	Artikeltext / Description		Abmessung
1	301 3867	4	Sechskantschraube DIN931-A	Bolt	M16x65-8.8
2	303 0935	4	Sicherungsmutter	Selflocking nut	DIN985-NM16-8 Zn
3	461 7925	1	Schienenwelle	Drawbar	D68 L3 Z3
4	461 9875	2	Sperrstück	Stop	D68



04.04

Pos.	Art.-Nr.	Stk.	Artikeltext / Description	Abmessung	
1	301 2998	2	Sechskantschraube DIN931-A	Bolt	M5x40-8.8 Zn
2	303 0967	2	Sechskantmutter	Nut	M5 DIN934-8 Zn
3	309 7000	8	Spannhülse	Expansion bush	8x50-DIN1481 Chrom 8
4	313 3011	2	Bolzen	Pin	BB D30x72/102 Zn
5	313 3012	2	Bolzen	Pin	BB D30x62/92 Zn
6	375 2166	2	Staubkappe, rot	Cap, red	D26,5
7	375 2173	2	Drosselplättchen	Throttle plate	D12x1,5 BO 1,5
8	375 2718	2	SVK-Stecker	SVK-socket	NW10-M18x1,5
9	375 4038	4	Einschraubverschraubung	Nipple	GE 12-LR R1/4
10	375 4311	4	Schwenkverschraubung	Union, swivel	x-SWVE12-LM M18x1,5 Zn
11	375 4490	2	Einstellbare T-Verschraubung	T-adjustable T-union	x-evT12-LM DKO24° M18x1,5
12	375 4500	4	Einstellbare W-Verschraubung	Adjustable angle union	x-evW12-LM DKO24° M18x1,5
13	375 5110	6	Schneidring	Cutting ring	12-L/S Zn WD
14	375 5310	6	Überwurfmutter	Union nut	12L M18x1,5 Zn
15	475 2375	1	Hydraulikschlauch	High-pressure hose	2SN10-1300 M18x1300
16	475 2597	1	Hydraulikschlauch	High-pressure hose	2SN10-700 DKOL12/DKOL12
17	475 2613	1	Hydraulikschlauch	High-pressure hose	2SN10-500 M18x1,5
18	475 2654	1	Hydraulikschlauch	High-pressure hose	2SN08-800 DKOL12
19	475 2656	2	Hydraulikschlauch	High-pressure hose	1SN08-1800 M18x1,5 DKL
20	575 2161	1	Rückschlagventil	Nonreturn valve	RDP 06 1/4
21	575 2356	2	Hydraulikzylinder	Ram	110/50-450



04.04

Pos.	Art.-Nr.	Stk.	Artikeltext / Description		Abmessung
1	301 5387	2	Sechskantschraube spz.	Bolt	M16x70-10.9
2	303 0935	2	Sicherungsmutter	Selflocking nut	DIN985-NM16-8 Zn
3	301 0306	1	Flachkopfschraube DIN85	Flatheaded bolt	M6x45-4,6 Zn
4	303 0931	1	Sicherungsmutter	Selflocking nut	DIN985-NM6-8 Zn
5	375 2172	2	Drosselplättchen	Throttle plate	D12x1,5 BO 1,0
6	375 4038	2	Einschraubverschraubung	Nipple	GE 12-LR R1/4
7	375 4490	2	Einstellbare T-Verschraubung	T-adjustable T-union	x-evT12-LM DKO24° M18x1,5
8	375 5110	3	Schneidring	Cutting ring	12-L/S Zn WD
9	375 5310	3	Überwurfmutter	Union nut	12L M18x1,5 Zn
10	375 9852	2	Schelle	Clamp	LNG-19/19PP 1/2
11	475 2614	1	Hydraulikschlauch	High-pressure hose	2SN10-1000 DKOL12/DKOL12
12	475 2616	1	Hydraulikschlauch	High-pressure hose	2SN10-1500 DKOL12/DKOL12
13	575 2336	1	Hydraulikzylinder	Ram	DZ25/18-10-240